



熱烈歡迎曾校長錦章到秀水高工服務



本學期本校喜事連連，先是徐校長回到農科本業榮調花蓮高農校長，曾校長也回到工科本業到本校服務，另服務本校 27 年之劉丙燈主任考上水里商工校長，教務主任徐文法考上曾文農工校長，徐文法校長夫人也新任彰化埔心國中校長，可喜可賀，本校全體師生與有榮焉。以下為曾校長基本資料及就職情形：

學 歷

1. 彰化師範大學工業教育系研究所碩士班畢業(91.01)
2. 彰化師範大學工業教育研究所 40 學分班結業(83.06)
3. 省立教育學院職業教育學系畢業(66.06)
4. 台中高工機械科畢業(62.06)

經 歷

1. 國立花蓮高農校長(96.08 ~ 100.07)
2. 教育部職業學校群科課程電機與電子群科中心學校執行秘書(95.04. ~ 96.07)
3. 台中高工機械科教師兼實習主任(93.02 ~ 93.07)
4. 教育部推動高中職社區化(中投區)總召集學校總幹事(92.08. ~ 96.07)
5. 台中高工機械科教師兼教務主任(92.08 ~ 96.07)
6. 台中高工機械科教師兼總務主任(91.08 ~ 92.07)
7. 台中高工機械科教師兼校長秘書(90.08 ~ 92.07)
8. 台中高工員生消費合作社理事主席(83.08 ~ 85.07)
9. 台中高工員生消費合作社經理(81.08 ~ 83.07)
10. 台中高工機械科教師兼實習組長(75.08 ~ 91.07)
11. 台中高工機械科教師兼就業組長(70.08 ~ 75.07)
12. 台中高工機械科教師兼導師(70.08 ~ 73.07)
13. 台中高工機械科專任教師(68.08 ~ 96.07)

證照或資格

1. 獲聘教育部高中職因應 12 年國民基本教育工作小組委員(96.03)
2. 獲聘教育部教學卓越獎觀察員(95.04)
3. 獲聘教育部職業學校課程綱要發展指導委員(94.10)
4. 取得行政院勞委會職業訓練局鉗工職類技術士技能檢定監評委員(90.01)
5. 取得行政院勞委會職業訓練局銑床工職類技術士技能檢定監評委員(76.05)
6. 取得行政院勞委會職業訓練局鉗工職類乙級技術士證照(66.05)
7. 取得行政院勞委會職業訓練局車床工職類乙級技術士證照(65.05)



辦學理念

- 一、尊重主體性，以學生為學習主體，維護學生學習權及受教權。尊重教師專業自主權，提升教師教學品質。
- 二、重視人文陶冶，加強語文、數理基礎核心能力，培養具有本土意識與全球視野的公民。
- 三、重視職業道德，加強倫理教育，培養術德兼修的好公民。
- 四、推動人權教育、民主法治教育、環境保護教育、性別平等教育、生命教育、鄉土教育及數位化教育融入各科教學活動中。
- 五、透過服務學習、產學合作，增進學校與社區合作互動，建立合作夥伴關係。
- 六、鼓勵教師終身學習與行動研究，講求創意與創新，提升專業成長與教學品質。
- 七、配合e化科技，營造數位化學習校園，提升學校永續發展競爭力。
- 八、關懷社會弱勢族群，發揮社會公平正義，提供繼續進修機會，促進社會和諧。
- 九、強調技職教育特色，講求務實致用，並補強學生學科能力，提升升學與就業競爭力。



發展願景

- 一、建構「和諧、效率、廉能、品質、創新」優質友善校園。
- 二、輔導學生多元選擇、適性發展。
- 三、推動「全人教育」、「人格教育」及「人文教育」。
- 四、培育有信心、有價值、有尊嚴及自我實現的學生。



我們的驕傲

本校學生參加 51 屆全國中小學科學展覽會成績表現優異
 作品名稱：【我的卡踏會自動鬆脫】

榮獲高中組生活與應用科學科第三名

指導老師：張漢佑老師、周文清老師

參賽同學：三機加蔡易哲、二機乙郭圍泯、二機甲謝明憲



和教育部長合照

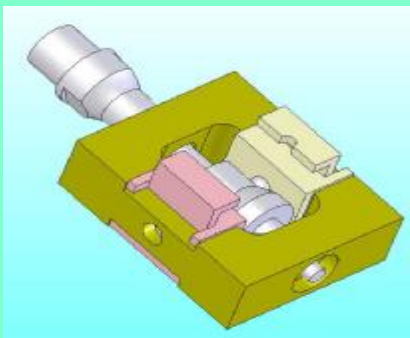


出席記者會

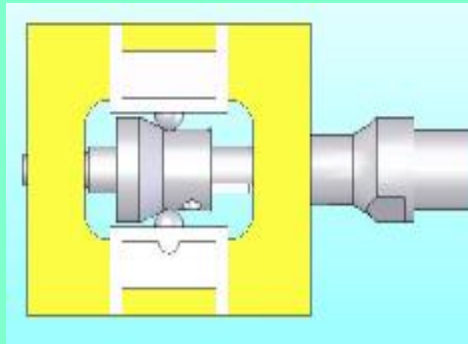


民國 100 年 7 月 25~29 日到苗栗巨蛋參加全國科展

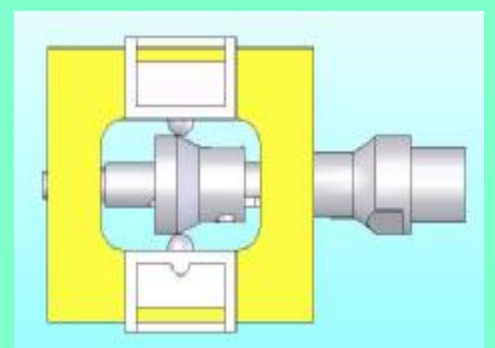
踏板機構設計



踏板的動作

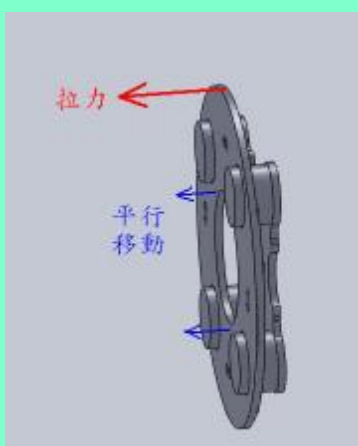


卡踏上卡的位置

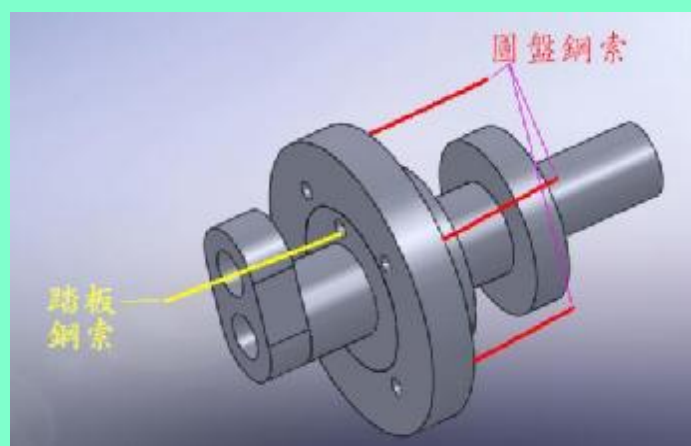


卡踏自動脫卡的位置

齒盤動力傳遞機構設計



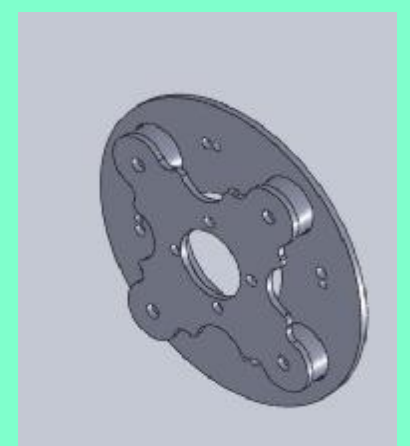
圓盤拉動方式



圓盤連動卡踏設計



右曲柄的圓盤固定完



左曲柄的圓盤固定設計

花蓮農校徐正鐘校長就任歡迎會花絮



為參加徐校長就任歡迎會，慶賀團由家長會及教職員工一行 31 人組成並租一部遊覽車，一路經台北、雪隧、宜蘭到花蓮，特別看了莎韻之鐘、太魯閣國家公園及花連七星潭海邊，除慶賀徐校長就任也完成一難忘之 2 天知性之旅。



水里商工劉丙燈校長迎新送舊典禮花絮



為參加劉校長就任歡迎會，慶賀團由家長會及教職員工組成並租二部遊覽車，帶著嫁女兒的心情到水里商工參加迎新送舊會。



埔心國中王甘草校長交接典禮花絮



王甘草校長為本校徐文法主任(新任曾文農工校長)夫人，本校同仁與有榮焉，也有一批慶賀團參加新舊任校長交接典禮，圖片為交接典禮一些畫面。



賀 100 學年度本校學生錄取各國私立學校人數 創新高

100 學年度本校升學榜單錄取共計 336 名（含非應屆生），錄取國立科大錄取 114 名，私立科大 222 名，其中台灣科技大學 4 名、台北科技大學 5 名、國立雲林科技大學 9 人、國立臺灣師範大學 2 人、國立屏東科技大學 11 人及國立虎尾科技大學 32 人等。今年正規班升學率達 94.07%，國立錄取率達 41.48%，其中三電甲國立錄取率達 59.46%、三電乙國立錄取率達 53.85%、三機乙國立錄取率達 47.50% 及三機甲國立錄取率達 41.67%，均在平均值之上。

100 學年度本校錄取各國私立學校統計表

學校	人數	學校	人數	學校	人數
國立臺灣科技大學	4	逢甲大學	4	大葉大學	7
國立臺北科技大學	5	華夏技術學院	4	中州技術學院	7
國立雲林科技大學	9	嘉南藥理科技大學	4	正修科技大學	7
國立臺灣師範大學	2	輔英科技大學	4	崑山科技大學	7
國立高雄第一科技大學	8	明志科技大學	3	中華醫事科技大學	5
國立高雄應用科技大學	11	大仁科技大學	2	南開科技大學	5
國立虎尾科技大學	32	中華科技大學	2	弘光科技大學	4
國立勤益科技大學	16	文藻外語學院	2	南華大學	4
國立彰化師範大學	4	亞洲大學	2	明新科技大學	1
國立屏東科技大學	11	遠東科技大學	2	實踐大學	1
國立金門大學	3	樹德科技大學	2	義守大學	1
國立高雄海洋科技大學	3	環球科技大學	2	靜宜大學	1
國立聯合大學	4	東方設計學院	1	龍華科技大學	1
國立澎湖科技大學	1	美和科技大學	1	東海大學	1
國立屏東商業技術學院	1	和春技術學院	1	東南科技大學	1
建國科技大學	53	高美醫護管理專科學校	1	修平技術學院	8
朝陽科技大學	24	臺灣觀光學院	1	高苑科技大學	8
南台科技大學	19	育達商業科技大學	1	嶺東科技大學	1
中臺科技大學	15	中國科技大學	1	明道大學	1
合 計					336

我們以你為榮—錄取名冊之一

班級	姓名	錄取學校	錄取系科組	錄取管道	畢業國中
機械科	黃庭偉	國立臺灣科技大學	不分系學士班	繁星計畫	秀水國中
實技營造	洪崧威	國立臺灣科技大學	不分系學士班	技優保送	陽明國中
室設科	陳詠暄	國立臺灣科技大學	建築系	技優甄審	福興國中
電機科	侯軍璋	國立臺灣科技大學	電機工程系	甄選人學	彰安國中

我們以你為榮—錄取名冊之二

班級	姓名	錄取學校	錄取系科組	錄取管道	畢業國中
建築科	黃川評	國立臺北科技大學	土木工程系	甄選入學	陽明國中
電機科	葉峻丞	國立臺北科技大學	能源與冷凍空調工程系	登記分發	彰興國中
電機科	呂文凱	國立臺北科技大學	電機工程系	甄選入學	和美國中
電機科	黃詩凱	國立臺北科技大學	電機工程系	繁星計畫	鹿港國中
製圖科	黃麗玲	國立臺北科技大學	機械工程系精密設計組	甄試入學	鹿港國中
機械科	丁慶維	國立雲林科技大學	工業管理系	登記分發	萬興國中
電機科	林彥誠	國立雲林科技大學	電機工程系	登記分發	福興國中
製圖科	楊見偉	國立雲林科技大學	機械工程系	甄選入學	成功國中
製圖科	黃貞綾	國立雲林科技大學	機械工程系	甄選入學	秀水國中
機械科	吳子源	國立雲林科技大學	機械工程系	登記分發	埤頭國中
機械科	楊富傑	國立雲林科技大學	機械工程系	登記分發	和美國中
建築科	沈孟儒	國立雲林科技大學	營建工程系	登記分發	花壇國中
建築科	梁哲瑋	國立雲林科技大學	營建工程系	登記分發	秀水國中
機械科	吳韋逸	國立雲林科技大學	環境與安全衛生工程系	技優甄審	精誠國中
電機科	王祥宇	國立臺灣師範大學	工業教育學系能源應用與車輛技術組	甄選入學	鹿港國中
電機科	黃陽凱	國立臺灣師範大學	工業教育學系能源應用與車輛技術組	甄選入學	鹿港國中
電機科	陳俊廷	國立高雄第一科技大學	資訊管理系	登記分發	秀水國中
電機科	王群登	國立高雄第一科技大學	機械與自動化工程系	登記分發	和美國中
建築科	黃挺恩	國立高雄第一科技大學	營建工程系	甄選入學	線西國中
建築科	謝佳臻	國立高雄第一科技大學	營建工程系	甄選入學	陽明國中
室設科	黃彥儒	國立高雄第一科技大學	營建工程系	甄選入學	線西國中
室設科	黃期鴻	國立高雄第一科技大學	營建工程系	甄選入學	和美國中
室設科	楊旻聆	國立高雄第一科技大學	營建工程系	甄選入學	秀水國中
建築科	楊杰霖	國立高雄第一科技大學	營建工程系	登記分發	彰安國中
機械科	陳映廷	國立高雄應用科技大學	工業工程與管理系	登記分發	彰安國中
電機科	蔡諺昌	國立高雄應用科技大學	資訊管理系	登記分發	埔鹽國中
電機科	施智仁	國立高雄應用科技大學	電子工程系電子組	繁星計畫	鹿港國中
電機科	黃傑楷	國立高雄應用科技大學	電子工程系電信與系統組	甄選入學	線西國中
電機科	粘瑞成	國立高雄應用科技大學	電機工程系	甄選入學	秀水國中
機械科	王珈蔚	國立高雄應用科技大學	模具工程系光電模具組	技優甄審	彰化藝中
機械科	林坤甫	國立高雄應用科技大學	模具工程系光電模具組	登記分發	彰德國中
機械科	游智鈞	國立高雄應用科技大學	模具工程系光電模具組	登記分發	彰安國中
製圖科	薛智陞	國立高雄應用科技大學	模具工程系精微模具組	甄選入學	陽明國中
機械科	洪國軒	國立高雄應用科技大學	模具工程系精微模具組	登記分發	彰德國中
製圖科	陳暉宗	國立高雄應用科技大學	機械工程系微奈米技術組	甄選入學	彰安國中
電機科	呂元鈞	國立彰化師範大學	工業教育與技術學系	甄選入學	和美國中
電機科	梁凱程	國立彰化師範大學	工業教育與技術學系	登記分發	彰安國中
機械科	林耕佑	國立彰化師範大學	工業教育與技術學系	登記分發	彰興國中
機械科	葉洵宏	國立彰化師範大學	工業教育與技術學系	登記分發	彰泰國中
建築科	雲晨容	國立屏東科技大學	土木工程系	甄選入學	彰安國中
建築科	馮敬文	國立屏東科技大學	土木工程系	甄選入學	彰興國中
建築科	林江昊	國立屏東科技大學	土木工程系	登記分發	陽明國中

我們以你為榮—錄取名冊之三

建築科	曾丰彥	國立屏東科技大學	土木工程系	甄試入學	彰興國中
室設科	張瑋伯	國立屏東科技大學	土木工程系	甄試入學	鹿港國中
建築科	林冠亨	國立屏東科技大學	水土保持系	甄選入學	陽明國中
建築科	陳建均	國立屏東科技大學	水土保持系	甄選入學	陽明國中
室設科	黃韋翔	國立屏東科技大學	水土保持系	登記分發	線西國中
電機科	王星萌	國立屏東科技大學	生物機電工程系	技優甄審	彰化藝中
電機科	張宇鈞	國立屏東科技大學	資訊管理系	登記分發	秀水國中
製圖科	宋旻航	國立屏東科技大學	機械工程系	甄選入學	彰安國中
製圖科	吳訓嘉	國立虎尾科技大學	工業管理系	登記分發	彰德國中
電機科	王維哲	國立虎尾科技大學	光電工程系	甄選入學	和美國中
電機科	蘇竣育	國立虎尾科技大學	光電工程系	甄選入學	秀水國中
電機科	劉欽勝	國立虎尾科技大學	光電工程系	登記分發	成功國中
機械科	林敬佑	國立虎尾科技大學	自動化工程系	技優甄審	成功國中
機械科	陳建璋	國立虎尾科技大學	自動化工程系	甄選入學	成功國中
機械科	黃則毓	國立虎尾科技大學	自動化工程系	甄選入學	彰興國中
機械科	馬嘉賢	國立虎尾科技大學	自動化工程系	登記分發	福興國中
機械科	許竣崴	國立虎尾科技大學	自動化工程系	登記分發	鹿港國中
機械科	宋嘉祐	國立虎尾科技大學	自動化工程系	登記分發	南興國中
製圖科	梁哲嘉	國立虎尾科技大學	材料科學與工程系	甄選入學	秀水國中
機械科	楊凱登	國立虎尾科技大學	材料科學與工程系	登記分發	和群國中
電機科	徐聖幃	國立虎尾科技大學	材料科學與工程系	繁星計畫	福興國中
電機科	廖偉至	國立虎尾科技大學	飛機工程系航空電子組	甄選入學	溪陽國中
機械科	謝宗彰	國立虎尾科技大學	飛機工程系機械組	甄選入學	陽明國中
機械科	黃言豪	國立虎尾科技大學	飛機工程系機械組	登記分發	彰興國中
製圖科	許晉祿	國立虎尾科技大學	動力機械工程系	技優甄審	陽明國中
機械科	張佑華	國立虎尾科技大學	動力機械工程系	甄選入學	精誠國中
機械科	許東皓	國立虎尾科技大學	動力機械工程系	甄選入學	永靖國中
機械科	陳柏融	國立虎尾科技大學	動力機械工程系	甄選入學	彰泰國中
機械科	黃鴻鈞	國立虎尾科技大學	動力機械工程系	登記分發	和美國中
機械科	楊承祐	國立虎尾科技大學	動力機械工程系	登記分發	鹿港國中
機械科	陳國榕	國立虎尾科技大學	動力機械工程系	登記分發	埔鹽國中
電機科	顏誌寬	國立虎尾科技大學	電機工程系	登記分發	彰化藝中
製圖科	莊必任	國立虎尾科技大學	機械與電腦輔助工程系	甄選入學	秀水國中
製圖科	林宜君	國立虎尾科技大學	機械與電腦輔助工程系	甄選入學	彰泰國中
製圖科	陳瑩真	國立虎尾科技大學	機械與電腦輔助工程系	甄選入學	陽明國中
製圖科	林育叡	國立虎尾科技大學	機械與電腦輔助工程系	登記分發	秀水國中
製圖科	陳羿彰	國立虎尾科技大學	機械與電腦輔助工程系	登記分發	秀水國中
機械科	葉尚樺	國立虎尾科技大學	機械與電腦輔助工程系	登記分發	彰興國中
機械科	謝鴻洲	國立虎尾科技大學	機械與電腦輔助工程系	登記分發	和美國中
機械科	張晏誠	國立虎尾科技大學	機械與電腦輔助工程系	登記分發	員林國中
製圖科	劉冠均	國立高雄海洋科技大學	造船及海洋工程系	登記分發	陽明國中
電機科	龔信嘉	國立高雄海洋科技大學	電訊工程系	甄選入學	線西國中
電機科	高穎峻	國立高雄海洋科技大學	電訊工程系	登記分發	精誠國中
製圖科	賴宜君	國立勤益科技大學	工業工程與管理系	甄選入學	花壇國中
電機科	邱世權	國立勤益科技大學	化工與材料工程系	登記分發	成功國中

我們以你為榮—錄取名冊之四

製圖科	賴宜君	國立勤益科技大學	工業工程與管理系	甄選入學	花壇國中
電機科	邱世權	國立勤益科技大學	化工與材料工程系	登記分發	成功國中
電機科	藍俊揚	國立勤益科技大學	冷凍空調與能源系	甄選入學	伸港國中
電機科	吳佳諺	國立勤益科技大學	冷凍空調與能源系	登記分發	彰安國中
電機科	洪見明	國立勤益科技大學	資訊工程系	甄選入學	和美國中
電機科	林佑興	國立勤益科技大學	資訊工程系	登記分發	彰安國中
電機科	施政良	國立勤益科技大學	資訊管理系	甄選入學	溪湖國中
電機科	張家銘	國立勤益科技大學	資訊管理系	登記分發	彰興國中
電機科	林振豪	國立勤益科技大學	電機工程系	甄選入學	秀水國中
電機科	陳哲維	國立勤益科技大學	電機工程系	甄選入學	淵明國中
實技機加	楊曜丞	國立勤益科技大學	機械工程系	技優甄審	草湖國中
機械科	吳仲凱	國立勤益科技大學	機械工程系	甄選入學	陽明國中
機械科	邱智雷	國立勤益科技大學	機械工程系	甄選入學	陽明國中
機械科	陳佑彥	國立勤益科技大學	機械工程系	甄選入學	福興國中
製圖科	呂友聖	國立勤益科技大學	機械工程系	甄選入學	埤頭國中
電機科	陳介賀	國立勤益科技大學	機械工程系	登記分發	秀水國中
電機科	張汎申	國立聯合大學	電機工程學系	登記分發	彰德國中
電機科	林日清	國立聯合大學	電機工程學系	登記分發	秀水國中
電機科	顏良安	國立聯合大學	電機工程學系	登記分發	彰興國中
機械科	張家祐	國立聯合大學	機械工程學系	登記分發	陽明國中
電機科	蔡逢銘	國立屏東商業技術學院	電腦與通訊系	登記分發	彰德國中
電機科	陳俊宏	國立金門大學	資訊工程學系	大學申請	秀水國中
電機科	陳首彰	國立金門大學	電子工程學系	甄選入學	和群國中
電機科	林柏宏	國立金門大學	電子工程學系	登記分發	陽明國中
電機科	施睿昇	國立澎湖科技大學	電機工程系	登記分發	彰興國中
實技營造	吳永正	逢甲大學	土木工程學系	技優甄審	彰安國中
實技營造	黃子綺	逢甲大學	土木工程學系	技優甄審	鹿港國中
機械科	江宗翰	逢甲大學	工業工程與系統管理學系	甄選入學	陽明國中
機械科	梁東凱	逢甲大學	機械與電腦輔助工程學系	甄選入學	彰泰國中

歡迎 4 位新進教師

任教科別	擔任職務	姓名
建築科	進校衛生組長	林季慧老師
機械科	進校教學組長	曾景隆老師
英文科	進校註冊組長	葉恬君老師
英文科	專任教師	邱瀟瑩老師

新進教師研習情形

