



秀水高工 102 學年度家長會長交接典禮

本校於 102 年 10 月 9 日召開 102 學年度第一次家長委員會，會中選出邱炳光先生擔任 102 學年度家長會會長及多位副會長、常務委員，並於 10 月 31 日 18：30 假秀水鵝媽媽餐廳辦理會長交接典禮，各界人士踴躍參予，場面熱絡。



會長印信交接，由校長監交。

會長交接典禮剪影



致贈卸任會長紀念品



縣長致贈新任會長紀念品



王惠美立委致贈新任會長紀念品



貴賓致詞



貴賓致詞



貴賓致詞



貴賓致詞



頒發副會長當選證書



頒發常務委員當選證書



餐會盛況

製圖科辦理 102 學年度中區高職製圖科校際觀摩賽

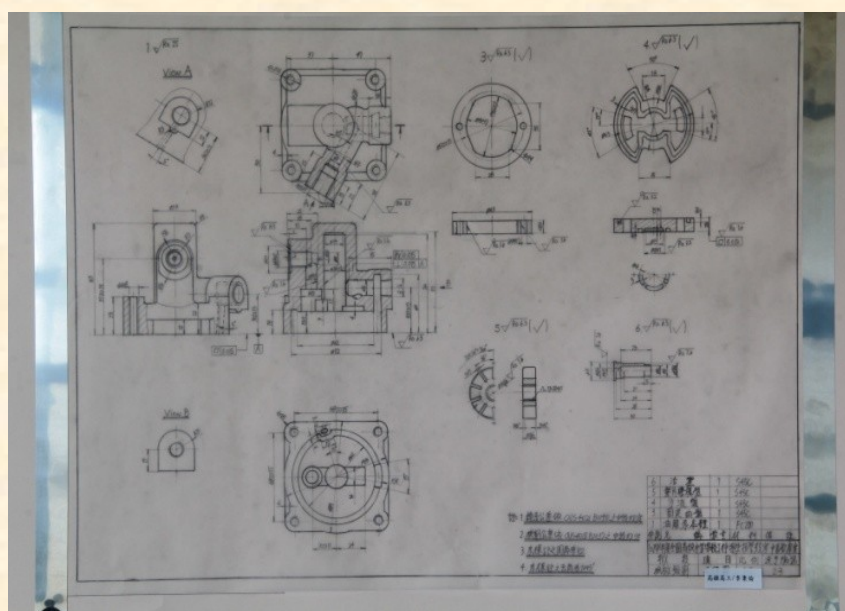
102 學年度全國高級中等學校工業類科學生技藝競賽即將在臺北市松山工農舉辦，為提供參賽選手相互切磋學習機會，本校製圖科於 102 年 10 月 26 日舉辦「中區高職製圖科校際觀摩賽」。

本次活動共邀請來自全台各地 22 所高中職學校參加，舉辦競賽職類有「電腦輔助機械製圖」及「機械製圖」二項，共計 61 位製圖選手進行技藝上的切磋。

為提升教師專業成長，競賽期間也舉辦二場研習活動，分別由張木生老師講演「最新 ISO GPS 幾何公差應用」及吳清炎老師講演「最新 CNS 表面織構應用與檢測」，透過互相研討以增進教師在製圖專業領域的教學經驗與實務應用。經過一番激烈的競賽後，選手作品於製圖教室陳列展示，讓各校指導教師及選手們互相觀摩學習，為本次競賽活動畫下完美的句點。



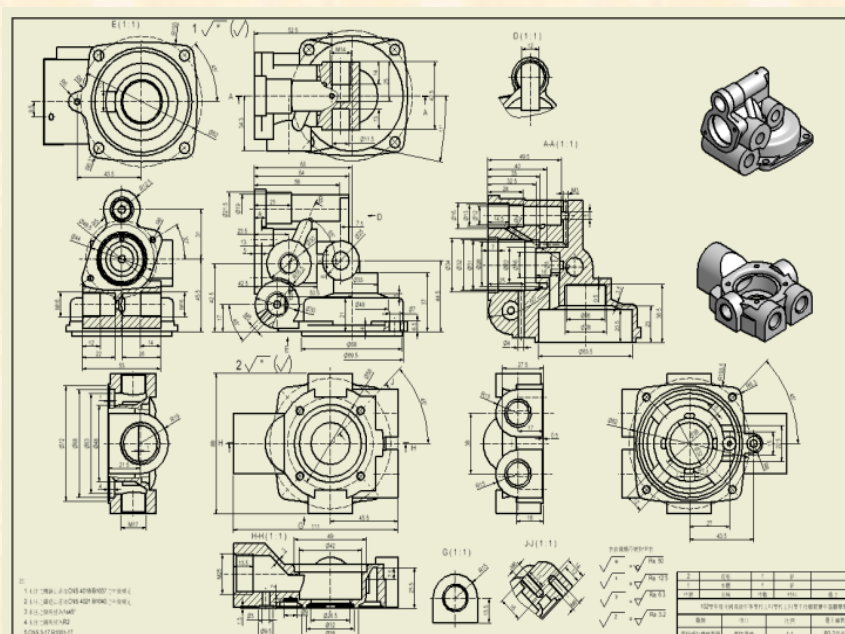
圖一 「機械製圖」競賽場地



圖二 工作圖



圖三 「電腦輔助機械製圖」競賽場地



圖四 實物測繪

機械群教師至遠東科大取經-熱處理研習 推展本校學生報考熱處理丙級技術士技能檢定

為了發展熱處理教學課程，並協助本校學生報考熱處理丙級技能檢定，機械科及製圖科特別委請遠東科技大學於10月18日(星期五)在該校精密製造中心辦理熱處理教師研習，本校共8位老師參加。

熱處理是將材料加熱到特定的溫度維持一斷時間後，再以一定的速率降溫到特定的溫度，以達到改善材料組織結構，獲得特殊機械性質的一種技術；相同的材料雖然只有溫度跟時間的變化，但是經過熱處理的程序後，確能得到完全不同的機械特性與硬度，所以如何調整溫度與時間的學問，自然不是三言兩語就能說明的；在機械工程的領域中，熱處理雖然重要，確很少被安排在正規的課程中，所以透過本次的研習，除了讓老師們能對熱處理有更進一步的認識與瞭解，也希望能輔導本校學生參加熱處理技術士的檢定。

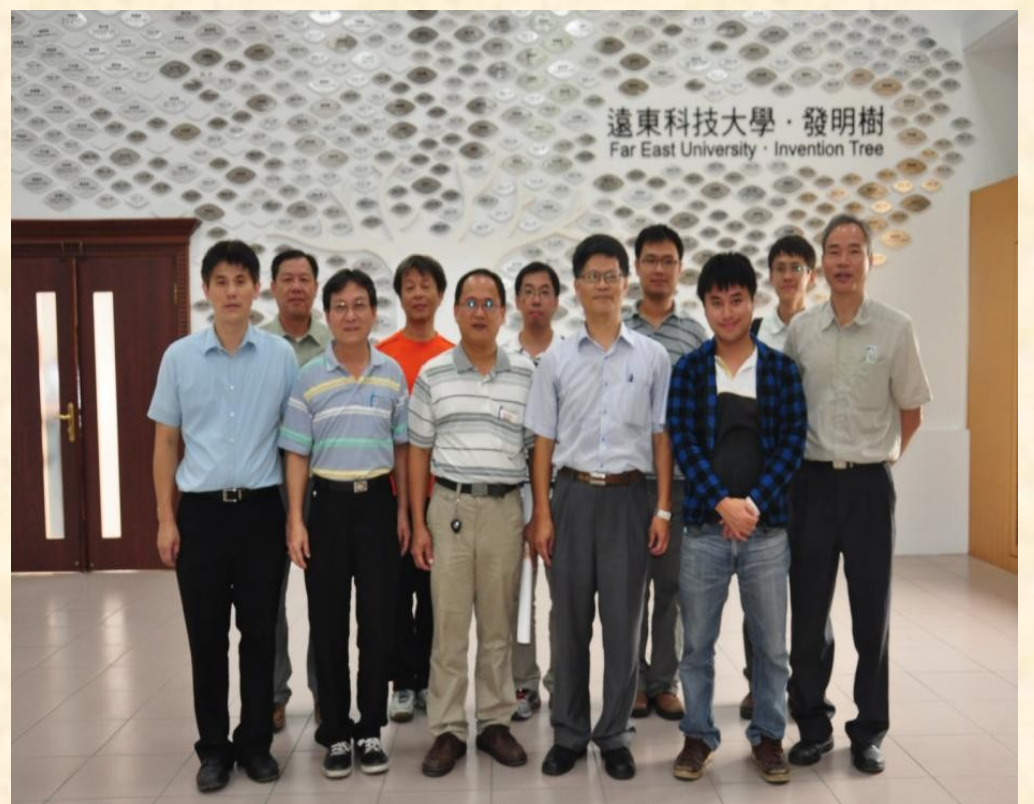
本次的研習在遠東科技大學趙宜武主任、林宏茂老師等多位老師詳細的介紹下，讓參與研習的老師受益良多，趙主任更無私的提供熱處理訓練教材，嘉惠本校學子。研習結束後並由謝榮發院長的帶領研習老師參觀聞名遐邇的遠東科技大學的創造力發明中心；中心展示了學生各項創意比賽及歷年來參加各項國內外發明展的創意作品，並希望未來兩所學校能有更多交流的機會。



熱處理檢定-材料火花試驗判別



姚昂老師與1公尺長游標卡尺合影



研習老師及遠東科大老師於創造力中心合影

藝術環境教育講座

102.10.16 總務處辦理優質化「藝術環境教育講座」，邀請姚昂老師主講，講題為「藝術環境攝影美學之探討」，內容精彩，參加同仁及學生受益良多。

藝術環境教育講座

藝術環境攝影美學之探討

講座老師：姚昂 老師

講座地點：

至真樓教師多媒體學習中心

日期：102年10月16日

時間：13:50~15:50



總務主任主持講座開場



姚昂老師主講



學員聽講情形 1



學員聽講情形 2



精彩片段



精彩片段

曾俊元老師榮獲 102 年全國職場達人盃技能競賽
塑膠模具創作職類第二名



本月重要活動

1. 本校二視電邱仕杰、王重棋、吳明德、曹瑋昇及二視電白峻溢、蔣易辰、陳恆孝學生參加行政院勞委會職訓局台南職訓中心辦理 2013 年全國自走車競速大賽共 2 隊榮獲佳作，指導老師為賴良俊組長、黃俊儒老師。
2. 10/24(四)晚上 6:30 於大肥鵝辦理校友會理、監事聯席會議，由新任理事長白棟樑先生主持，討論未來三年校友會辦理各項活動計畫，會中決議明年辦理第二屆傑出校友表揚活動。
3. 10/24(四)埔鹽國中生涯發展教育-生涯參訪及實作活動，分上、下午場共八班(247 人)來校職場實作體驗，作為未來選填志願參考。

校園美麗一角

各位同學是否發現，內操場兩個角落有著美麗的大小風車隨風轉動，讓校園更顯得活潑更有朝氣，行經不妨駐足欣賞一下，感謝一營造及二營造導師與同學的經營佈置。



本報發行對象為本校教職員工、家長、學生、校友及教育先進。
訂閱或退報請 email : fw5408@yahoo.com.tw

健康·快樂·希望·創新·卓越·感恩
肯吃苦·有技術·會思考·知感恩