



## 電腦數值控制車床丙級技術士技能檢定術科測試應檢參考資料目錄

壹、電腦數值控制車床丙級技術士技能檢定術科測試應檢人須知.....	1-4
貳、電腦數值控制車床丙級技術士技能檢定術科測試應檢人自備工具表.....	5-6
參、電腦數值控制車床丙級技術士技能檢定術科測試參考試題.....	7
一、07500-890301 試題.....	8
二、07500-890302 試題.....	9
三、07500-890303 試題.....	10
四、07500-890304 試題.....	11
五、07500-890305 試題.....	12
六、07500-890306 試題.....	13
七、07500-890301~6 材料圖.....	14
肆、電腦數值控制車床丙級技術士技能檢定術科測試評審表（範例）.....	15-16
伍、電腦數值控制車床丙級技術士技能檢定術科測試時間配當表.....	17

## 壹、電腦數值控制車床丙級技術士技能檢定術科測試應檢人須知

### 一、本應檢參考資料內含：

- 1.應檢人須知
- 2.應檢人自備工具表
- 3.術科測試參考試題
- 4.術科測試參考評審表

二、為使技能檢定更具公正、公平起見，本資料由術科測試辦理單位於檢定 2 星期前寄發各應檢人參考。

三、檢定當日，將另發試題，應檢人不得攜帶本參考資料進入檢定場內，否則，以違規論處。

四、檢定時，應檢人請攜帶自備工具應檢，否則自行負責。

五、應檢人除應詳閱有關圖說及資料外，並應注意下列各項規定與說明：

#### (一) 機工各職類共同要求及說明事項：

##### 1. 評審說明：

- (1)本試題採公開方式命製，一套計 6 題，承辦單位於每一場次術科測試時，人數在 6 人以下準備乙套，7 至 12 人準備兩套（餘依此類推），試題分配由應檢人依報到順序自行抽選應試題目，再依所抽之試題題號進行測試。
- (2) 測試時間：甲級 7 小時，乙級 6 小時，丙級 4 小時。另熟悉機具、設備時間以不超過 30 分鐘為原則。
- (3)術科測試過程中，應檢人應在加工成形前，由監評人員在檢定工件上做記號若干個。
- (4)評審工作應於封閉場所進行，無關人員不得進入，並儘可能採彌封、交互複評等方式辦理。
- (5)工作安全與態度等扣分超過 40 分者為不及格。
- (6)工件之度量係以每部位最劣處為評審測量。
- (7)術科測試試題上，每一標註尺度許可差部位均須達到要求，未標註許可差部位亦須符合一般許可差要求者為及格。

(8)術科測試試題上，列有表面粗糙度要求部位，實測結果有半數劣於要求者為不及格。

2.有下列各項之一，經術科測試監評人員一致認定後，視為術科測試不及格。

(1)穿著短褲、涼鞋、拖鞋或其他不符合術科測試之服裝。

(2)夾帶類似術科測試試題之工件進場；術科測試中，發生毆打行為；調換材料、成品；協助他人劃線、加工；將術科測試工件、材料攜出場外。

(3)術科測試中，除「術科測試工作安全與態度等扣分標準表」（如附表）要求外，有其他不當行為，經勸告二次以上仍不聽從。

(4)使用禁止之工具、刀具或量具。

(5)操作不當嚴重損壞機具、設備等。

(6)工作不慎，致使他人嚴重受傷或本人無法繼續工作。

(7)未依規定清理、擦拭機器、設備或工作環境。

(8)工件加工不符圖樣或無法如圖所示配合。

(9)工件上有嚴重傷痕、毛邊或不正常加工痕跡。

(10) 未能於規定時間內完成術科測試。

(11) 程式設計完成，未經監評人員認可而自行上機操作。

(12) 使用特製樣板或夾具。

(13) 工件上使用砂布類物品等加工。

(二) 本職類要求及說明事項：

1.術科測試包含程式設計、編輯及模擬及術科實作。術科測試以一日實施完畢為原則。

2.術科測試場地之機具、設備，得視需要，由監評人員解說、變更，以為配合。

3.模擬上機，由監評人員配合場地管理人員為之，應檢人可在旁觀看，模擬上機使用時間不予扣除。

4.術科實作材料：甲級限領用 3 件，乙、丙級限領用 2 件，於規定時間內全部繳交。

5.評審工件：由應檢人自行選定供評審用；甲級 2 件；乙、丙級 1 件。



6.程式設計及編輯；甲級得使用電腦輔助設計及製造系統製作加工程式，乙、丙級限使用電腦數值控制機械語碼（G、M、S、F、T…等）編寫加工程式。

7.術科測試試題上：未標註尺寸部位，經監評人員於測試日依術科測試試題評審表規定當場宣布。

六、本須知未盡事項，悉依「技術士技能檢定作業及試場規則」規定處理之。

附表 電腦數值控制車床丙級技術士技能檢定術科測試工作安全與態度等

扣分標準表

民國 89 年 10 月 31 日修正

項次	項目	扣分	項次	項目	扣分
1	使用手或量具清除切屑	6	12	未戴安全眼鏡操作機械	15
2	程式循環切削時，未關閉安全門	6	13	車刀片或刀片墊塊斷裂	21
3	帶手套操作機器	10	14	手動車削時碰損工件	21
4	工具、刀具或量具重疊放留	11	15	車削時損及軟爪	21
5	未執行空車預演	11	16	工作不慎致使他人輕微受傷 (不要使用到急救包)	21
6	用不適當的壓力夾持工件	11	17	工件撞機後脫落	41
7	用切削劑洗手	11	18	硬爪破裂致不堪使用	41
8	未使用程式去除工件毛邊	11	19	夾頭、尾座或刀塔碰損	41
9	手動資料輸入 (MDI) 車削工件	11	20	車刀把碰損致不堪使用	41
10	出現警告訊息，未能主動排除 或提出要求解除	11	21	工作不慎致使他人嚴重受傷	41
11	工具、刀具量具或工件掉落	11	22	工作中因人為疏忽受傷需要使用 急救包以上程度	41

貳、電腦數值控制車床丙級技術士技能檢定術科測試應檢人自備工具表

民國 89 年 10 月 31 日修正

項次	名稱	規格	單位	數量	級別			備註
					甲級	乙級	丙級	
1	鋼尺	150mm	支	1	√	√	√	
2	外分厘卡	0.01mm,0-75mm	組	1	√	√	√	
3	內分厘卡	0.01mm,5-50mm	組	1	√	√	√	
4	深度分厘卡	0.01mm,0-50mm	組	1	√	√	√	
5	螺紋節徑分厘卡	60度,螺距 1.5~3.3mm, 0~25mm。	組	1	√	√	√	
6	游標卡尺	0.02mm,150mm	支	1	√	√	√	
7	螺紋節距規 (牙規)		組	1	√	√	√	
8	厚薄規	0.03mm,36片	組	1	√			
9	刀片	配合術科測試場地之刀柄使用,詳如適用刀具參考表	組	1	√	√	√	
10	計算機	工程用	台	1	√	√	√	
11	文具	紙、筆、三角板及橡皮擦等。	組	1	√	√	√	
12	三角函數對照表		份	1	√	√	√	

貳、電腦數值控制車床丙級技術士技能檢定術科測試應檢人適用刀具表

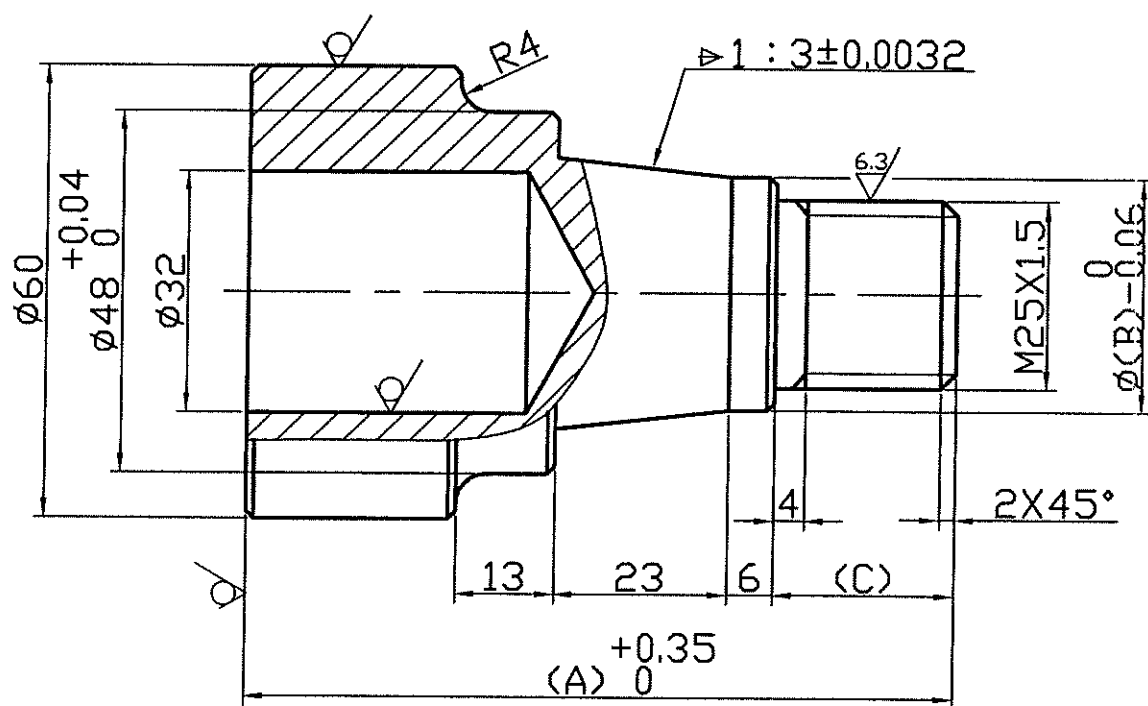
民國 89 年 10 月 31 日修正

項次	名 稱	規 格	備 註
1	捨棄式內孔車刀	最小加工直徑 16mm，桿徑 12mm 最小加工直徑 27mm，桿徑 20mm 最小加工直徑 34mm，桿徑 25mm	刀片規格依術科測試場地提供之刀柄為準。
2	捨棄式外徑車刀	35、55、80 度	
3	捨棄式圓弧輪廓車刀		
4	捨棄式外螺紋車刀		
5	捨棄式外溝槽車刀		

註：刀座及刀柄由術科測試場地提供，刀片由應檢人自備。

參、電腦數值控制車床丙級技術士技能檢定術科測試試題

3.2 ( 6.3 )



- 註 1. 未標示尺度之去角皆為 $1 \times 45^\circ$ 。  
 2. 去角及曲率半徑之一般許可差為：

標示尺度	許可差
0.5以上至 3	$\pm 0.2$
超過 3 至 6	$\pm 0.5$
超過 6 至 30	$\pm 1.0$

3. 未標示尺度部位，於術科測驗前宣佈。

尺寸	指定值	建議範圍
A		91-93
B		29-31
C		22-24

4. 未標示許可差之尺度，按一般許可差加工。

5. M25X1.5 外徑尺度為： $\phi 25^{-0.04}_{-0.41}$ ，節徑尺度為  $\phi 24.03^{-0.03}_{-0.27}$ 。

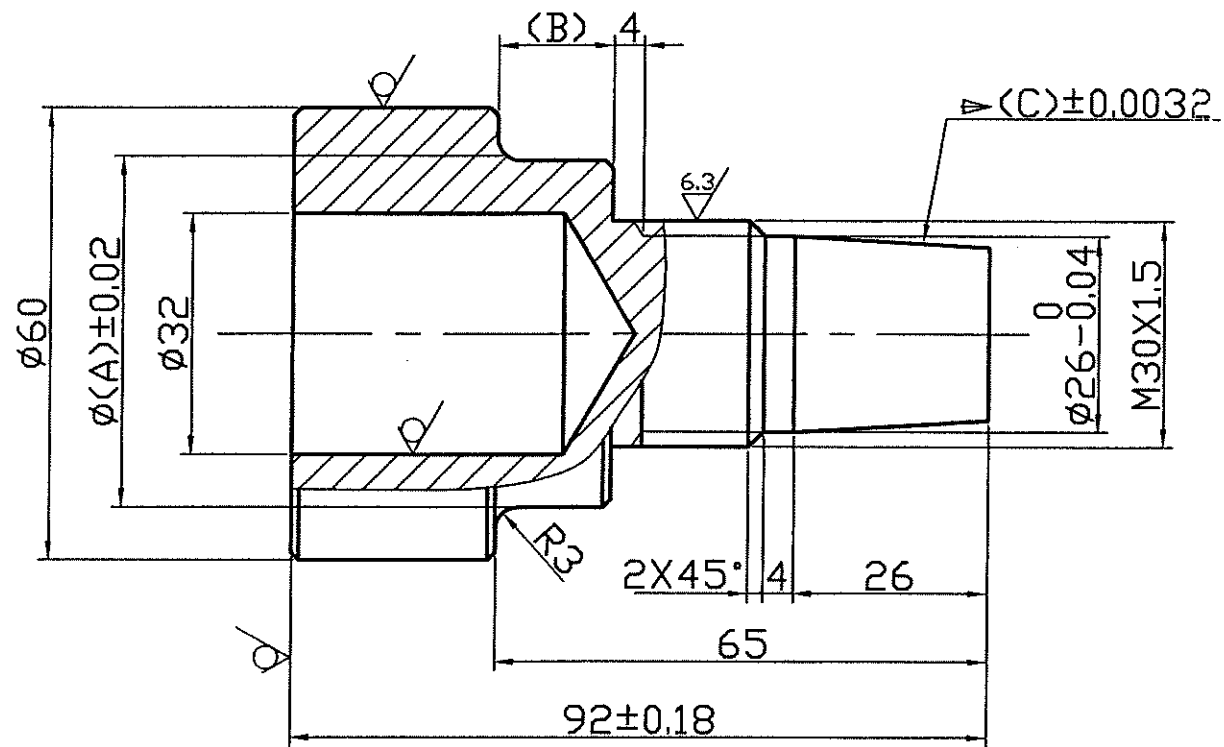
一般許可差

標示尺度	許可差
0.5以上至 3	$\pm 0.15$
超過 3至 6	$\pm 0.2$
超過 6至 30	$\pm 0.5$
超過 30至 120	$\pm 0.8$
超過 120至 315	$\pm 1.2$

電腦數值控制車床技術士技能檢定術科測驗試題

級別	丙級	測驗時間	4小時	題號	075-890301
投影法	$\odot \square$	比例	1:1	單位	公釐
材料	如材料圖	命題委員	修題委員	核定單位	行政院職業訓練局 勞工委員會
				核定日期	民國89年//月 / 日

3.2/ ( 6.3/ )



- 註 1. 未標示尺度之去角皆為 1X45° 。  
 2. 去角及曲率半徑之一般許可差為：

標示尺度	許可差
0.5以上至 3	±0.2
超過 3 至 6	±0.5
超過 6 至 30	±1.0

3. 未標示尺度部位，於術科測驗前宣佈。

尺寸	指定值	建議範圍
A		44-46
B		13-15
C		1:5-1:10

4. 未標示許可差之尺度，按一般許可差加工。

5. M30X1.5 外徑尺度為： $\phi 30 \begin{smallmatrix} -0.04 \\ -0.41 \end{smallmatrix}$ ，節徑尺度為  $\phi 29.03 \begin{smallmatrix} -0.03 \\ -0.27 \end{smallmatrix}$ 。

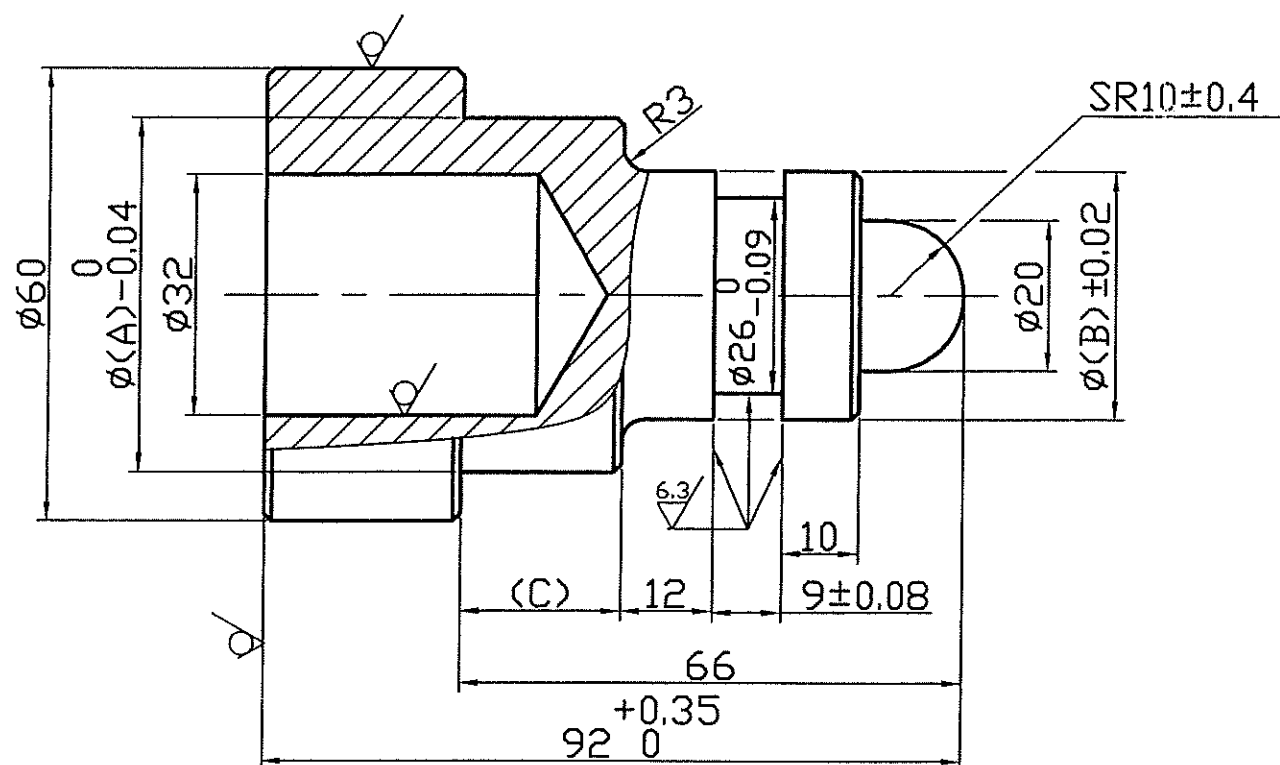
一般許可差

標示尺度	許可差
0.5以上至 3	±0.15
超過 3至 6	±0.2
超過 6至 30	±0.5
超過 30至 120	±0.8
超過 120至 315	±1.2

電腦數值控制車床技術士技能檢定術科測驗試題

級別	丙級	測驗時間	4小時	題號	075-890302
投影法		比例	1:1	單位	公釐
材料	如材料圖	命題委員		核定單位	行政院職業訓練局 勞工委員會
		修題委員		核定日期	民國89年//月 / 日

3.2 (▽ 6.3)



- 註 1. 未標示尺度之去角皆為  $1 \times 45^\circ$ 。  
 2. 去角及曲率半徑之一般許可差為：

標示尺度	許可差
0.5以上至 3	$\pm 0.2$
超過 3 至 6	$\pm 0.5$
超過 6 至 30	$\pm 1.0$

3. 未標示尺度部位，於術科測驗前宣佈。

尺寸	指定值	建議範圍
A		45--47
B		30--33
C		18--21

4. 未標示許可差之尺度，按一般許可差加工。

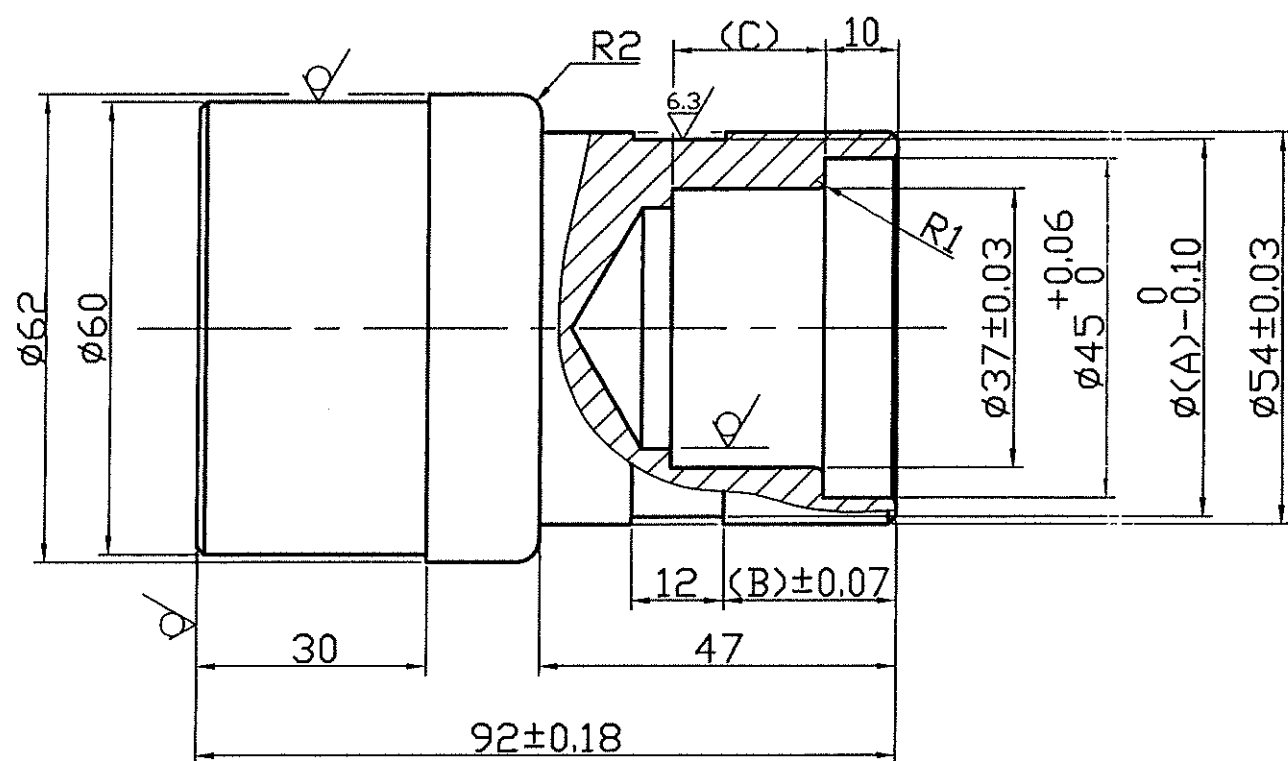
一般許可差	
標示尺度	許可差
0.5以上至 3	$\pm 0.15$
超過 3至 6	$\pm 0.2$
超過 6至 30	$\pm 0.5$
超過 30至 120	$\pm 0.8$
超過 120至 315	$\pm 1.2$

### 電腦數值控制車床技術士技能檢定術科測驗試題

級別	丙級	測驗時間	4小時	題號	075-890303	
投影法		比例	1:1	單位	公釐	
材料	如材料圖	命題委員		修題委員	核定單位	行政院職業訓練局 勞工委員會
					核定日期	民國89年//月 / 日



3.2/ ( 6.3 )



- 註 1. 未標示尺度之去角皆為 1X45°。  
2. 去角及曲率半徑之一般許可差為：

標示尺度	許可差
0.5以上至 3	±0.2
超過 3 至 6	±0.5
超過 6 至 30	±1.0

3. 未標示尺度部位，於術科測驗前宣佈。

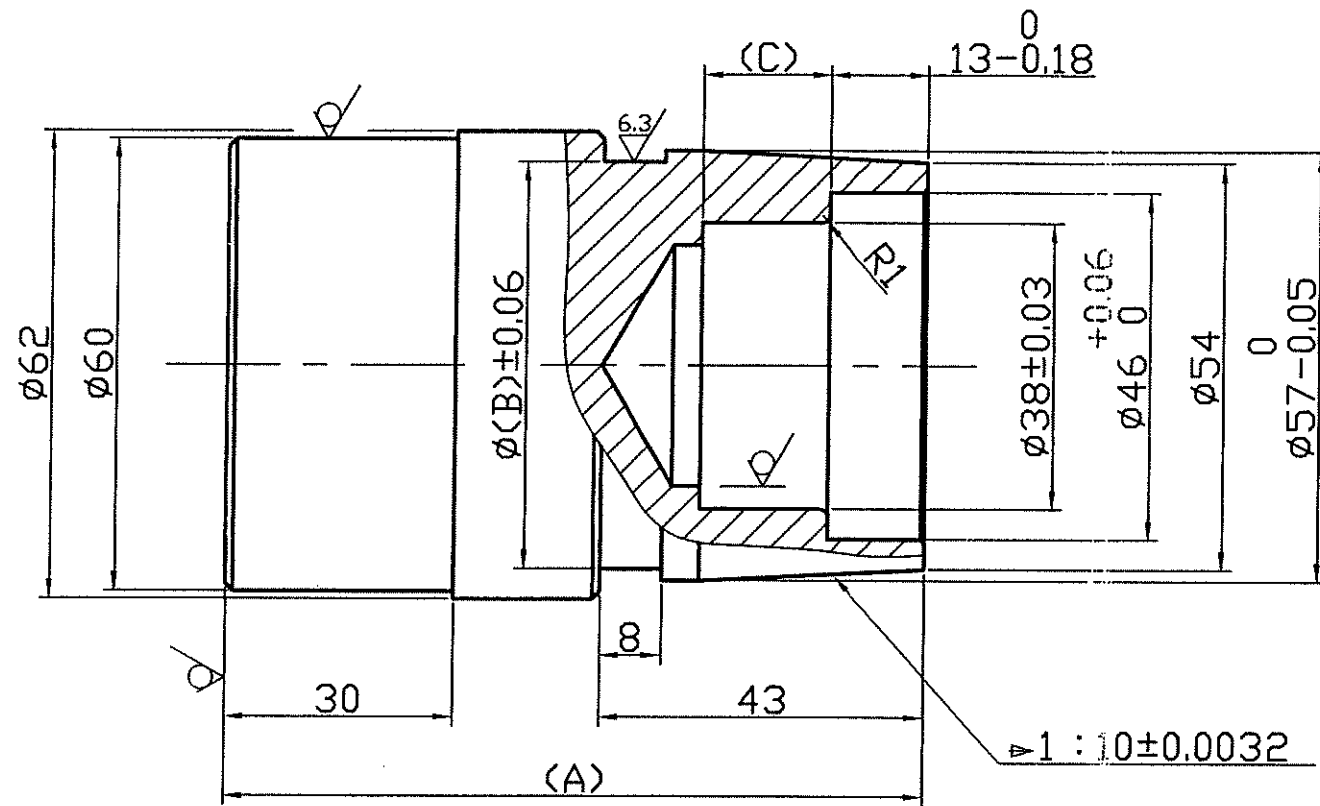
尺寸	指定值	建議範圍
A		46-48
B		20-23
C		18-21

4. 未標示許可差之尺度，按一般許可差加工。

一般許可差	
標示尺度	許可差
0.5以上至 3	±0.15
超過 3 至 6	±0.2
超過 6 至 30	±0.5
超過 30 至 120	±0.8
超過 120 至 315	±1.2

電腦數值控制車床技術士技能檢定術科測驗試題							
級別	丙級	測驗時間	4 小時	題號	075-890304		
投影法	⊕ ⊖	比例	1 : 1	單位	公釐		
材料	如材料圖	命題委員		修題委員		核定單位	行政院職業訓練局 勞工委員會
						核定日期	民國89年//月 / 日

3.2/ ( 6.3/ )



- 註 1. 未標示尺度之去角皆為 1X45°。  
2. 去角及曲率半徑之一般許可差為：

標示尺度	許可差
0.5以上至 3	±0.2
超過 3 至 6	±0.5
超過 6 至 30	±1.0

3. 未標示尺度部位，於術科測驗前宣佈。

尺寸	指定值	建議範圍
A		92-93
B		48-50
C		14-17

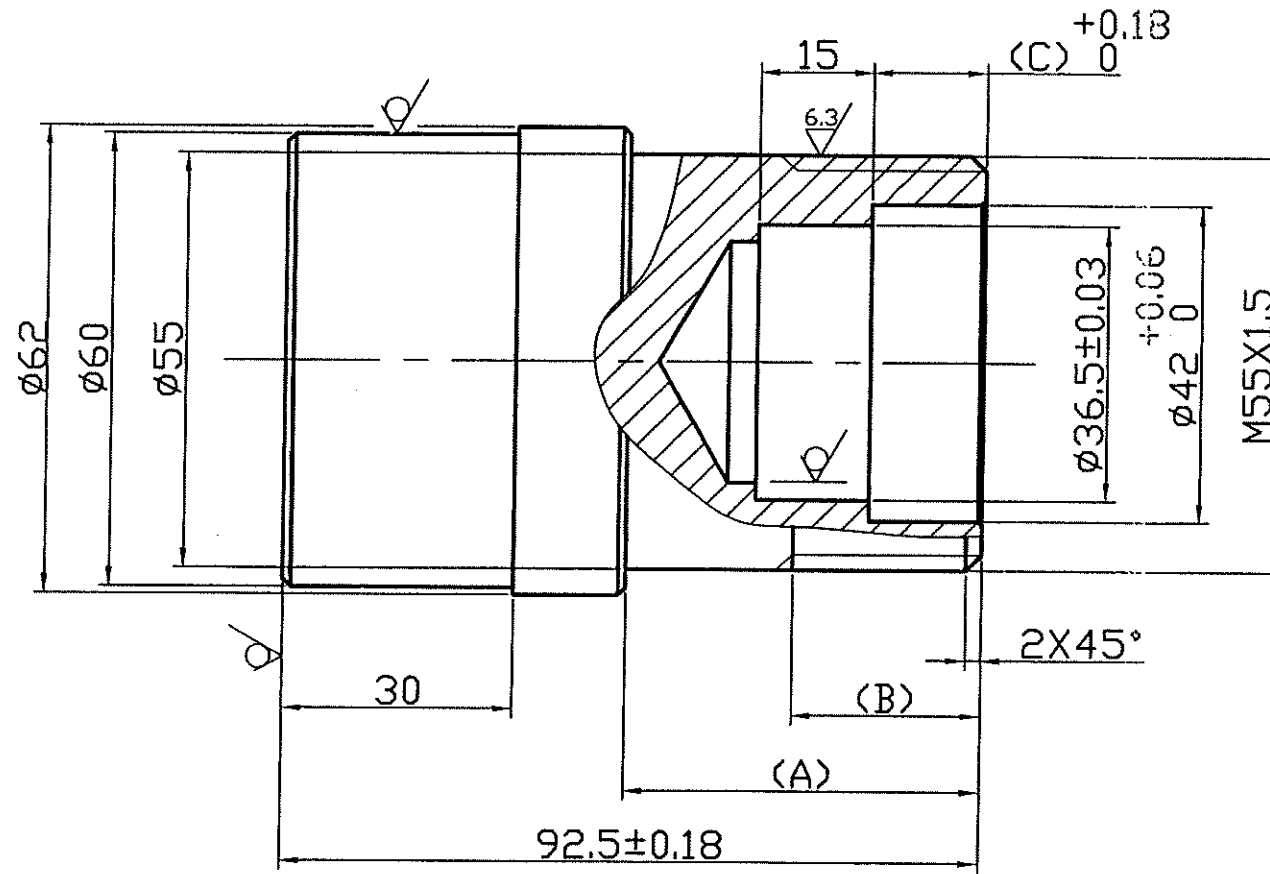
4. 未標示許可差之尺度，按一般許可差加工。

一般許可差	
標示尺度	許可差
0.5以上至 3	±0.15
超過 3至 6	±0.2
超過 6至 30	±0.5
超過 30至 120	±0.8
超過 120至 315	±1.2

### 電腦數值控制車床技術士技能檢定術科測驗試題

級別	丙級	測驗時間	4小時	題號	075-890305
投影法		比例	1:1	單位	公釐
材料	如材料圖	命題委員		核定單位	行政院職業訓練局 勞工委員會
		傳題委員		核定日期	民國89年//月 / 日

3.2/ ( 6.3 )



- 註 1. 未標示尺度之去角皆為 1X45°。  
2. 去角及曲率半徑之一般許可差為：

標示尺度	許可差
0.5以上至 3	±0.2
超過 3 至 6	±0.5
超過 6 至 30	±1.0

3. 未標示尺度部位，於術科測驗前宣佈。

尺寸	指定值	建議範圍
A		42-47
B		20-25
C		13-15

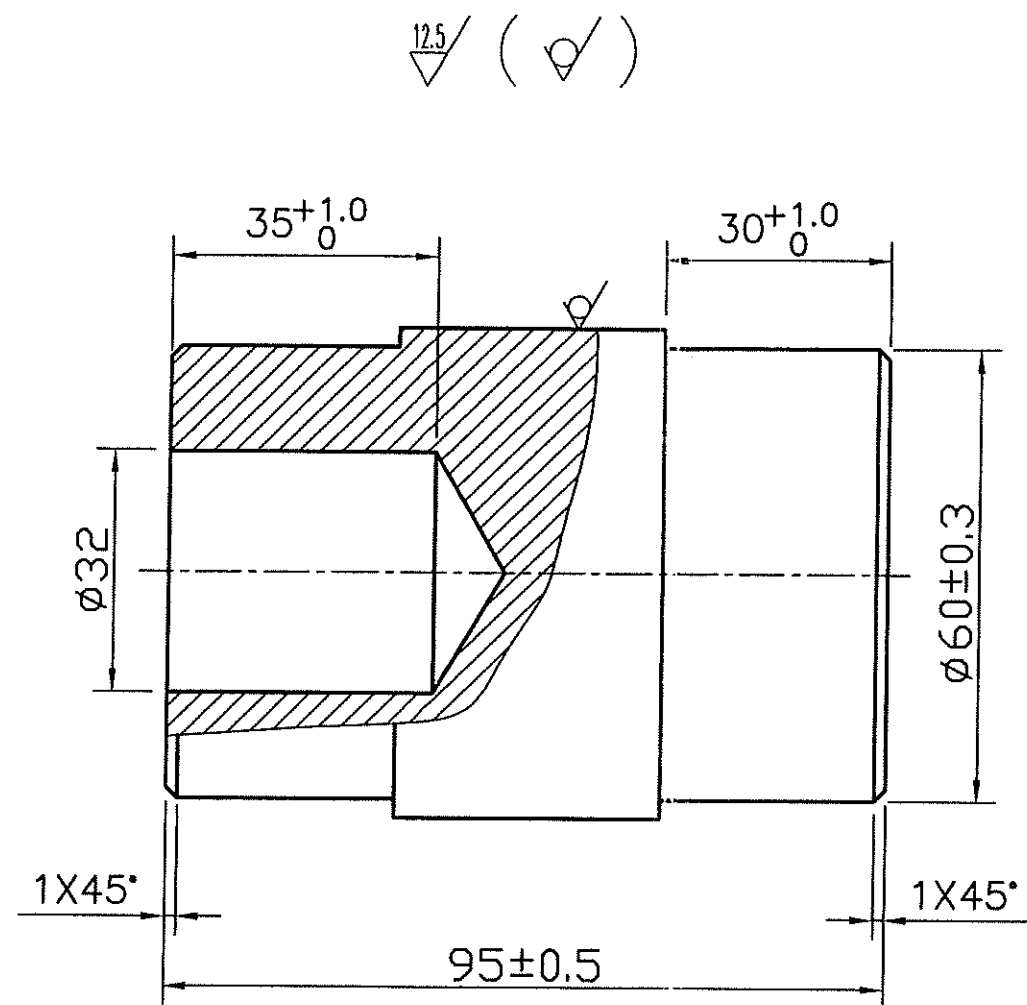
4. 未標示許可差之尺度，按一般許可差加工。

5. M55X1.5 外徑尺度為： $\phi 55 \begin{smallmatrix} -0.04 \\ -0.41 \end{smallmatrix}$ ，節徑尺度為  $\phi 54.03 \begin{smallmatrix} -0.03 \\ -0.35 \end{smallmatrix}$ 。

一般許可差	
標示尺度	許可差
0.5以上至 3	±0.15
超過 3至 6	±0.2
超過 6至 30	±0.5
超過 30至 120	±0.8
超過 120至 315	±1.2

### 電腦數值控制車床技術士技能檢定術科測驗試題

級別	丙級	測驗時間	4小時	題號	075-890306
投影法		比例	1:1	單位	公釐
材料	如材料圖	命題委員		核定單位	行政院職業訓練局 勞工委員會
		修題委員		核定日期	民國89年//月 / 日



電腦數值控制車床技術士技能檢定術科測驗材料圖

級別	丙級	測驗時間	4 小時	適用題號	075-890301 2 075-890306	
投影法		比例	1 : 1	單位	公釐	
材料	磨光圓棒 (S30C~S50C) 2 支	命題委員		修題委員	核定單位	行政院職業訓練局 勞工委員會
					核定日期	民國89年//月/日

肆、電腦數值控制車床丙級技術士技能檢定術科測試評審表(範例)

題號		075-890301		術科測驗日期		年 月 日			監評人員					
場次		第	場	應到	人	缺考	人	實到	人	簽章				
應檢人員編號及姓名														
					評審項目、內容及評審結果									
共同 要求 事項	1.穿著短褲、涼鞋、拖鞋或其他不符合術科測驗之服裝。 2.夾帶類似術科測驗試題之工件進場；術科測驗中，發生毆打行為；調換材料、成品；協助他人劃線、加工；或將術科測驗工件、材料攜出場外。 3.術科測驗中，除「技能檢定術科測驗應檢人員工作安全與態度等扣分表」要求外，有其他不當行為，經勸告二次以上仍不聽從。 4.使用禁止之工具、刀具或量具。 5.操作不當嚴重損壞機具、設備等。 6.工作不慎，致使他人嚴重受傷或本人無法繼續工作。 7.未依規定清理、擦拭機器、設備或工作環境。 8.工件加工不符圖樣或無法如圖所示配合。 9.工件上有嚴重傷痕、毛邊或不正常加工痕跡。 註：上述各節，須經監評人員一致認定後，視為術科測驗不及格。並請將有關情事，詳記於右欄內。													
	工作安全與態度等扣分(分)													
主要 要求 部位	工	A(91-93)	+0.35	上 限										
			0	下 限										
		ØB(29-31)	0	上 限										
				下 限										
			-0.06	表面粗糙度	3.2a									
		Ø48	+0.04	上 限	48.04									
	下 限			48.00										
	0		表面粗糙度	3.2a										
	1 : 3± 0.0032		上 限	0.3365										
			下 限	0.3301										
			表面粗糙度	3.2a										
	Ø24.03	-0.03	上 限	24.00										
			下 限	23.76										
		-0.27	表面粗糙度	6.3a										
Ø25	-0.04	上 限	24.96											
		下 限	24.59											
	-0.41	表面粗糙度	6.3a											
一般 要求 部位	工	C(22~24)± 0.5	上 限											
			下 限											
			表面粗糙度	3.2a										
	件	13± 0.5	上 限	13.5										
下 限			12.5											
表面粗糙度			3.2a											

肆、電腦數值控制車床丙級技術士技能檢定術科測試評審表(範例)

P.2

題 號		075-890301		術科測驗日期		年 月 日			監評人員								
場 次		第 場	應 到	人	缺 考	人	實 到	人	簽 章								
應檢人員編號及姓名																	
評審項目、內容及評審結果																	
一 般 要 求 部 位	工 件	R4± 0.5	上 限	4.5													
			下 限	3.5													
			表面粗糙度	3.2a													
		2x 45° ± 0.2	上 限	2.2													
			下 限	1.8													
			表面粗糙度	3.2a													
	1x 45° ± 0.2	上 限	1.2														
		下 限	0.8														
		表面粗糙度	3.2a														
	1x 45° ± 0.2	上 限	1.2														
		下 限	0.8														
		表面粗糙度	3.2a														
	上 限																
	下 限																
	表面粗糙度																
	上 限																
	下 限																
	表面粗糙度																
術科測驗成績 (請以√表示,若為不及格 並請註明原因)				及 格													
				不 及 格													
				不 及 格 原 因													

註：1.一般許可差要求部位，除表上列舉者外，餘由監評人員依試題所示評審;不及格部位，請於本表預留空格內註明。  
2.工作安全與態度等扣分超過 40 分爲不及格者，請於「不及格原因」欄內註明扣分之項次及扣分數。

### 伍、電腦數值控制車床丙級技術士技能檢定術科測試時間配當表

※每一檢定場，每日排定測試場次為上、下午各 1 場。

時 間	內 容	備 註
07：30-08：00	1.監評前協調會議（含監評檢查機具設備） 2.第一場應檢人報到完成	
08：00-08：20	1.應檢人抽題及工作崗位 2.場地設備及供料、自備機具及材料等作業說明。 3.測試應注意事項說明。 4.應檢人試題疑義說明。 5.應檢人檢查設備及材料。 6.其他事項。	
08：20-12：20	第一場測試	測試時間 4 小時
12：20-13：00	1.監評人員休息用膳時間 2.第二場應檢人報到完成	
13：00-13：20	1.應檢人抽題及工作崗位 2.場地設備及供料、自備機具及材料等作業說明。 3.測試應注意事項說明。 4.應檢人試題疑義說明。 5.應檢人檢查設備及材料。 6.其他事項。	
13：20-17：20	第二場測試	測試時間 4 小時
17：20-18：30	監評人員進行評審工作	整理成績總表