



注意：考試開始鈴(鐘)響前，不可以翻閱試題本

106 學年度科技校院四年制與專科學校二年制  
統一入學測驗試題本

## 土木與建築群

專業科目(二)：測量實習、製圖實習

公告試題

【注意事項】

- 1.請核對考試科目與報考群(類)別是否相符。
- 2.請檢查答案卡(卷)、座位及准考證三者之號碼是否完全相同，如有不符，請監試人員查明處理。
- 3.本試卷分兩部份，共 40 題，共 100 分，答對給分，答錯不倒扣。試卷最後一題後面有備註【以下空白】。  
第一部份(第 1 至 20 題，每題 2.5 分，共 50 分)  
第二部份(第 21 至 40 題，每題 2.5 分，共 50 分)
- 4.本試卷均為單一選擇題，每題都有 (A)、(B)、(C)、(D) 四個選項，請選一個最適當答案，在答案卡同一題號對應方格內，用 2B 鉛筆塗滿方格，但不超出格外。
- 5.有關數值計算的題目，以最接近的答案為準。
- 6.本試卷空白處或背面，可做草稿使用。
- 7.請在試卷首頁准考證號碼之方格內，填上自己的准考證號碼，考完後將「答案卡(卷)」及「試題」一併繳回。

准考證號碼：

考試開始鈴(鐘)響時，請先填寫准考證號碼，再翻閱試題本作答。

第一部份：測量實習(第 1 至 20 題，每題 2.5 分，共 50 分)

1. 利用全測站經緯儀觀測一建築物之高度，已知儀器架設點的高程與建築物之底部相同，經觀測建築物最高處之天頂距為  $53^{\circ}07'48''$ ，斜距為 120.000 m，儀器高為 1.600 m，請問該建築物之高度？( $\sin 53^{\circ}07'48''=0.800$ ， $\cos 53^{\circ}07'48''=0.600$ )  
(A) 72.000 m (B) 73.600 m (C) 96.000 m (D) 97.600 m
2. 進行角度測量時，經緯儀架設在 A 點，對準 B 點並定設起始角度；固定經緯儀下盤，順時針轉動經緯儀上盤對準 C 點，並重複上述操作步驟，進行角度觀測二個測回。觀測紀錄如表(一)所示，若方位角  $\varphi_{AB} = 42^{\circ}10'20''$ ，則方位角  $\varphi_{AC}$  為何？  
(A)  $62^{\circ}10'25''$  (B)  $62^{\circ}10'27''$  (C)  $104^{\circ}20'45''$  (D)  $104^{\circ}20'47''$

觀測紀錄表

測站	測點	鏡位	水平角讀數
A	B	正	$0^{\circ}00'01''$
		倒	$180^{\circ}00'02''$
	C	正	$62^{\circ}10'26''$
		倒	$242^{\circ}10'31''$
A	B	正	$90^{\circ}00'00''$
		倒	$270^{\circ}00'02''$
	C	正	$152^{\circ}10'25''$
		倒	$332^{\circ}10'31''$

表(一)

3. AB 兩點位於坡度為 41.67% 之陡坡上，現利用一 50 m 長之卷尺量測 AB 之距離，經量測得 AB 兩點間之斜距值為 129.97 m，後將該卷尺檢校得實際長度為 50.01 m，請計算 AB 兩點間實際之水平距離？(已知  $5/12=0.4167$ )  
(A) 115.00 m (B) 120.00 m (C) 125.00 m (D) 130.00 m
4. 有關國家平面坐標系統 1997 臺灣大地基準(TWD97)之敘述，下列何者不正確？  
(A) 坐標系統之參考橢球體採用 GRS 80  
(B) 臺灣、琉球嶼、綠島、蘭嶼及龜山島等地區之投影方式採用橫麥卡托投影經差二度分帶，其中央子午線為東經 121 度  
(C) 中央子午線尺度比為 0.9999  
(D) 投影原點向西平移 500,000 公尺
5. 進行閉合導線計算，結果橫距閉合差及縱距閉合差分別為 0.05 m 及 -0.12 m，已知導線邊長總長為 650.00 m，請問此閉合導線之精度約為？  
(A) 1/3824 (B) 1/5000 (C) 1/5417 (D) 1/9286
6. 在 (N,E) 坐標系統下，有 3 個已知點坐標分別為 A(400,600)、B(500,500) 及 C(300,500)。若將經緯儀架設在 B 點，對準 A 點並將度盤歸零；試問經緯儀應順時針轉動多少角度，才可以按著所計算之距離，將 C 點測設於現地？  
(A)  $45^{\circ}$  (B)  $90^{\circ}$  (C)  $135^{\circ}$  (D)  $180^{\circ}$

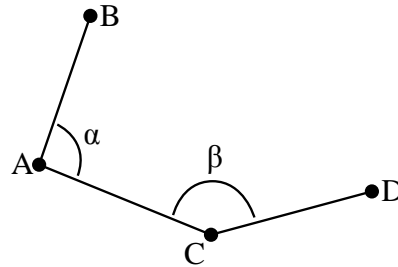
7. 控制點的補設，多以交會定位法進行。對於交會定位法中，儀器架設位置選擇之敘述如下：
- ① 前方交會法須在已知點架設儀器
  - ② 側方交會法須在已知點架設儀器
  - ③ 後方交會法須在待定点架設儀器
  - ④ 雙點定位法須在待定点架設儀器
- 下列各選項的組合，何者正確？
- (A) ①②③                      (B) ①②④                      (C) ①③④                      (D) ②③④
8. 有關高程測量的方法如下：
- ① 水準測量
  - ② 視距測量
  - ③ 雙高法
  - ④ 三角高程測量
- 今從 A 點，測 B 點高程，下列各選項組合，哪些方法不須直接測量 AB 水平距離或斜距，即可求得 B 點高程？
- (A) ①②③                      (B) ①②④                      (C) ①③④                      (D) ②③④
9. 有關地形測量的敘述如下：
- ① 地形圖一般指的是平面圖與等高線圖套疊
  - ② 為地形測量而設置之控制點一般稱為「圖根點」
  - ③ 地形測量的方法分為圖解法及數值法兩類，且圖解法為目前主要使用的方法
  - ④ 地形測量多採用光線法直接施測點位坐標
- 下列各選項敘述組合，何者正確？
- (A) ①②③                      (B) ①②④                      (C) ①③④                      (D) ②③④
10. 在一樓樓地板灌漿前，利用水準儀進行樓地板高程檢核。已知基準點高程為 11.615 m，灌漿後樓地板設計高程為 12.000 m。水準儀架設完畢後，儀器高 1.605 m，先讀基準點處之水準尺，其讀數為 2.005 m，再讀欲灌漿樓地板處之水準尺。試問未灌漿前樓板處的水準尺讀數應為多少，方能滿足樓地板之設計高程？(假設樓地板灌漿厚度 20 cm)
- (A) 1.220 m                      (B) 1.620 m                      (C) 1.820 m                      (D) 2.390 m
11. 衛星定位測量，可以快速藉由接收衛星所傳遞的訊號，解算地面接收儀的位置。試問下列對衛星定位測量的敘述，何者為真？
- (A) 在下雨天使用衛星接收儀為較佳的施測時機
  - (B) 在高樓大廈林立的街道使用衛星接收儀，施測效果最佳
  - (C) 一般而言，衛星接收儀接收的訊號越久，定位精度較高
  - (D) 在太陽黑子風暴時，進行訊號接收，定位精度較高
12. 有關衛星定位技術，下列敘述，何者正確？
- (A) C/A 碼的基本訊號頻率為 10.23 MHz
  - (B) 達到測量定位精度的需求(公分級或公厘級精度)，至少同時需要三顆衛星的訊號
  - (C) 虛擬基準站即時動態定位技術，簡稱 VBS-RTK，主要係利用虛擬基站所傳遞的訊號，進行即時動態定位
  - (D) C/A 碼定位精度較 P 碼高

13. 下列敘述，何者非遙感探測應用領域？

- (A) 森林病蟲害調查 (B) 地質災害調查  
(C) 便利商店設置的可行性評估 (D) 溫泉開發區域調查

14. 進行導線計算，導線形狀如圖(一)所示。若方位角  $\phi_{AB} = 40^\circ 10' 45''$ 、 $\alpha = 99^\circ 10' 45''$  且  $\beta = 124^\circ 20' 45''$ ，試問方位角  $\phi_{CD}$  為何？

- (A)  $83^\circ 42' 15''$   
(B)  $139^\circ 21' 30''$   
(C)  $263^\circ 42' 15''$   
(D)  $319^\circ 21' 30''$



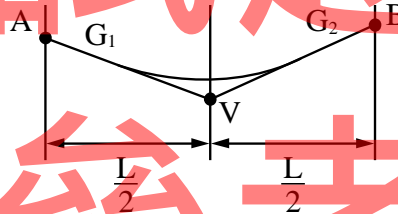
圖(一)

15. 等高線常被用來描述地表地形的高程變化。今在比例尺 1:2000 的地形圖面上，量測 340 m 的等高線與 342 m 的等高線，這兩條等高線最接近的距離為 10.00 cm。從高程低處往高程高處計算坡度。試問這兩條等高線在最接近處的坡度為何？

- (A) 1% (B) 5% (C) 10% (D) 20%

16. 道路豎曲線的目的在產生一個高程緩慢變化的曲線，常用拋物線方程式進行設計。今有一豎曲線如圖(二)所示，若 A 點高程為 102.350 m 且  $L = 150.000$  m，坡度  $G_1 = -2\%$ 、 $G_2 = 2.5\%$ ，試問 V 點對應高程為何？

- (A) 99.350 公尺  
(B) 100.850 公尺  
(C) 104.225 公尺  
(D) 106.100 公尺



圖(二)

17. 今進行一閉合水準測量，已知測線總長為 360.000 m，閉合差為 5 mm。若觀測儀器與觀測條件均符合規定。一等水準測量的誤差界限為  $\pm 3\text{mm}\sqrt{K}$ ，二等水準測量的誤差界限為  $\pm 7\text{mm}\sqrt{K}$ ，三等水準測量的誤差界限為  $\pm 10\text{mm}\sqrt{K}$ ，四等水準測量的誤差界限為  $\pm 20\text{mm}\sqrt{K}$ ，請問此次水準測量等級應為何？

- (A) 一等水準測量 (B) 二等水準測量 (C) 三等水準測量 (D) 四等水準測量

18. 已知 A 點坐標  $(N_A, E_A)$  與 B 點坐標  $(N_B, E_B)$ ，某工程師使用儀器測得下列數據：

- ① AC 距離 ② AB 距離 ③  $\angle CAB$  ④  $\angle CBA$

若欲求相對於 A 點，C 點坐標  $(N_C, E_C)$ ，需採用下列何者數據來計算？

- (A) ①③ (B) ②③ (C) ①④ (D) ②④

19. 下列何項工程不須使用到測設？

- (A) 大壩變形監測 (B) 土方挖填控制 (C) 樓板高程標定 (D) 基樁設置深度

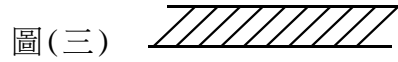
20. 已知高程測量之方法有 ① 直接水準 ② 視距高程 ③ 氣壓高程 ④ 三角高程測量，依測量精度排序，由高至低依序應為何？

- (A) ①②③④ (B) ④①②③ (C) ②①④③ (D) ①④②③

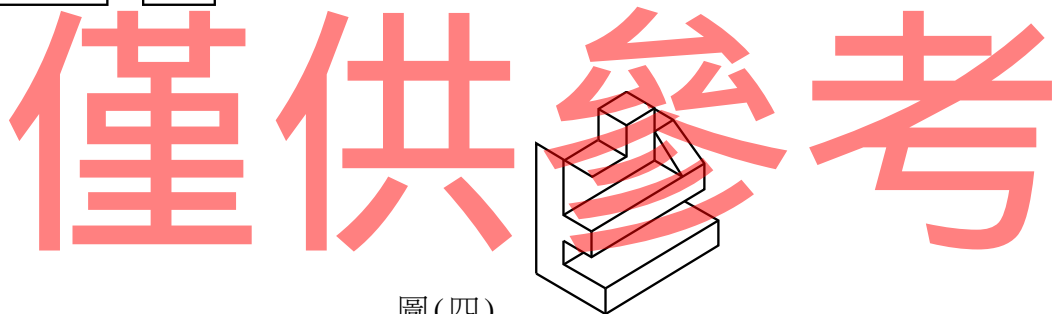
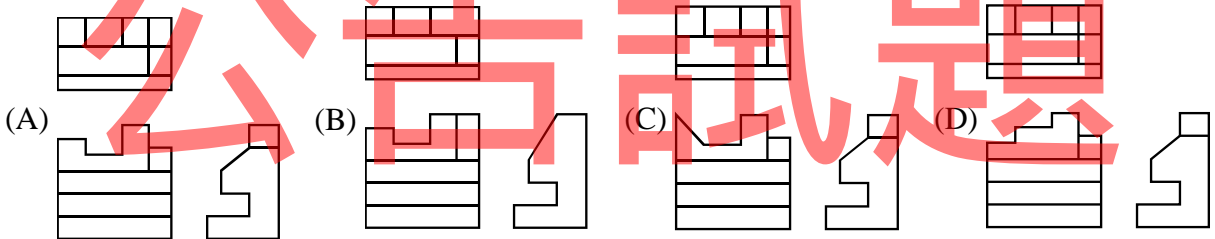
## 第二部份：製圖實習(第 21 至 40 題，每題 2.5 分，共 50 分)

21. 一套完整的建築圖包括許多圖面，這些圖面為了方便於閱讀、溝通、估價及讓施工人員依照圖面施工，不同的圖面有其不同意義的表達內容。試問有關整體外觀材料，應載明於下列何種圖面？  
(A) 平面圖 (B) 立面圖 (C) 剖面圖 (D) 結構圖
22. 依據中華民國建築製圖國家標準 (CNS 11567)，下列何者不是繪製建築平面圖比例尺之尺度？  
(A) 1/50 (B) 1/100 (C) 1/150 (D) 1/200
23. 依據建築繪圖準則規定，試問下列何者不是建築平面圖中載明之主要內容？  
(A) 汗水、雨水排水系統 (B) 牆身結構、材料厚度  
(C) 天花板淨高 (D) 門窗位置及開啟方向
24. 在土木與建築圖符號中，代表電扶梯之文字符號為下列何者？  
(A) ESCA (B) ELEV (C) ELCA (D) ESEV
25. 結構平面圖與建築平面圖之意義稍有不同，建築平面圖所表示的是樓地板以上之構造物，而結構平面圖則除了表示樓地板以上之構造體外，亦包含樓地板以下何種構造物？  
(A) 柱 (B) 結構牆 (C) 樓梯板 (D) 梁與板
26. 在建築製圖中，用來補充說明建築物空間的關係，包含各種內、外高度以及地面線和地形關係的一種圖面為下列何者？  
(A) 平面圖 (B) 立面圖 (C) 詳細圖 (D) 剖面圖
27. 依據 CNS 11567，下列何者不包含於一般工程圖中之標題欄內？  
(A) 工程名稱與圖名 (B) 圖樣編號與日期  
(C) 繪圖者與設計者 (D) 業主姓名與工程造價
28. 建築圖面常會使用不同粗細的線條，來產生不同的效果。在所產生的效果中，不包含下列何者？  
(A) 新潮感 (B) 距離感 (C) 輪廓感 (D) 陰影感
29. 物體的形狀大小可由空間之三個主要度量來表示，試問此三個主要度量為何？  
(A) 高度、厚度、長度 (B) 高度、寬度、深度  
(C) 深度、厚度、長度 (D) 高度、寬度、長度
30. 剖面為當物體做假想剖切時，物體被剖切之平面稱之，而被剖切到的部分必須繪製剖面線，用以清楚表示出被剖切物體的層次。有關繪製剖面線的注意事項，下列何者不正確？  
(A) 剖面線為細實線 (B) 剖面線通常與外型平行  
(C) 相鄰兩物體之剖面線角度應相反 (D) 同一物件之剖面線之間距應一致
31. 為表示複斜面物體的尺寸，需要繪製複斜面輔助視圖，但必須作兩個輔助視圖，試問下列何者為第一個要繪製的輔助視圖？  
(A) 正垂視圖 (B) 兩面之交線  
(C) 斜面的邊視圖 (D) 平行於前視圖之投影面
32. 在工程圖繪製中，虛線所代表的意義是下列何者？  
(A) 代表對稱物體的軸線位置 (B) 代表物體中被其他部份所遮蔽的部位  
(C) 代表土地界線 (D) 代表物體所切割的部位內容

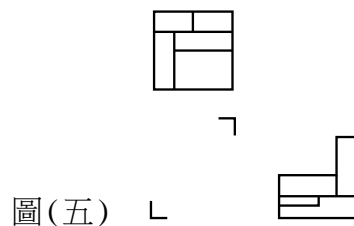
33. 在剖面圖繪製中，不同的剖面線符號可以用來表示不同的材料。如圖(三)所示之剖面線符號代表何種材料？  
(A) 鋼 (B) 磚 (C) 石材 (D) 塑膠



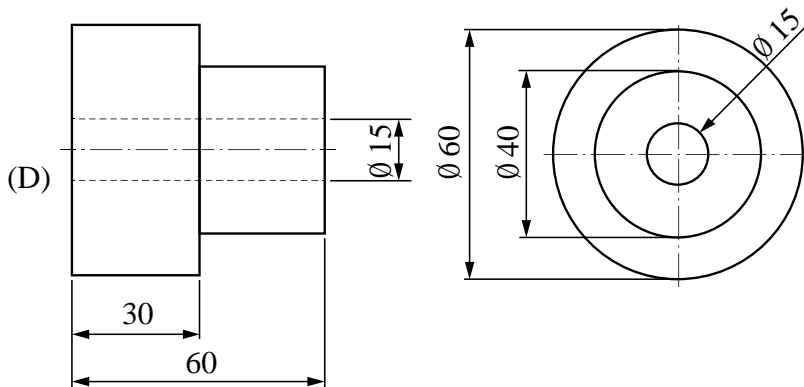
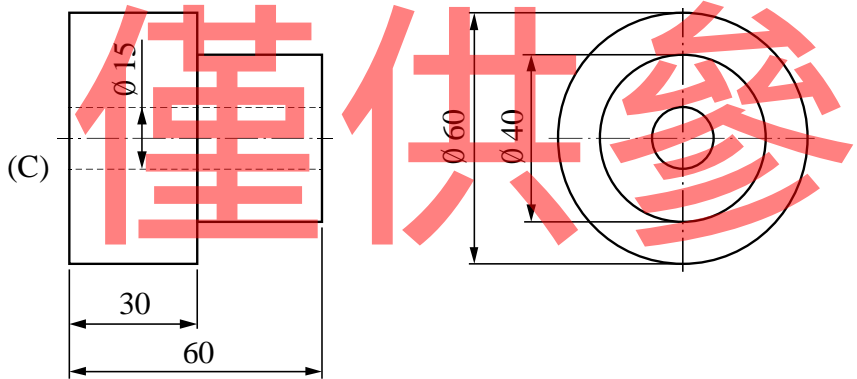
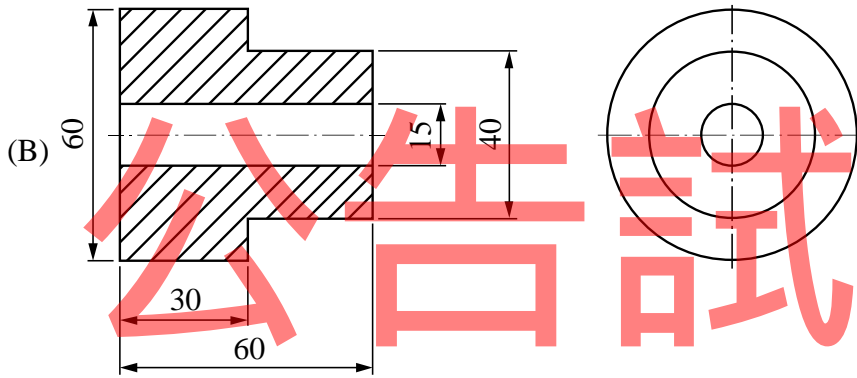
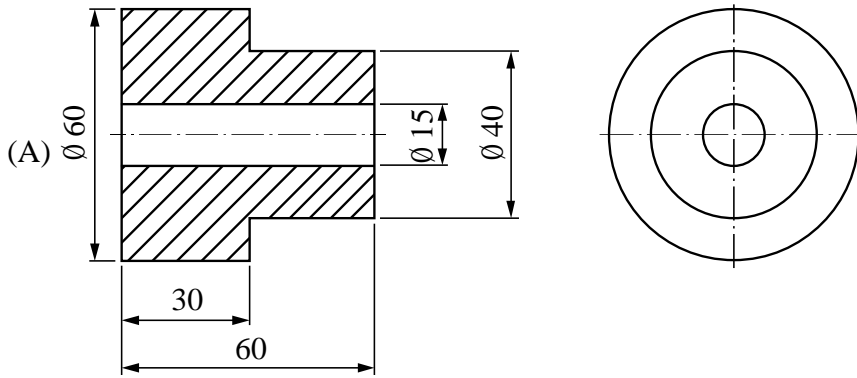
34. 有關製圖儀器使用之敘述，下列何者正確？  
(A) 以比例尺進行比例繪製時，圖面上標註之尺度應以實物之原尺度註記於尺度線上  
(B) 使用儀器畫線時，水平線由右向左繪製  
(C) 一組三角板配合丁字尺使用，可繪出  $10^\circ$  角度  
(D) 曲線板可以繪製圓弧
35. 有關曲線幾何之敘述，下列何者不正確？  
(A) 一動點在平面上移動，其與兩焦點間之距離和恆為定值，此動點的軌跡稱之為橢圓  
(B) 一圓沿一直線或圓弧滾動時，圓上一點之軌跡稱之為擺線  
(C) 一點移動時，其與兩焦點距離之差恆為定值，其所形成的平面曲線稱之為拋物線  
(D) 以一平面切割一直立圓錐體，切割平面與圓錐中心軸平行，其截面曲線稱之為雙曲線
36. 如圖(四)所示，下列何者為正確的正投影三視圖？



37. 如圖(五)所示，下列何者為正投影視圖的前視圖？

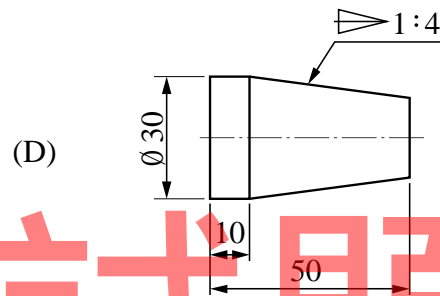
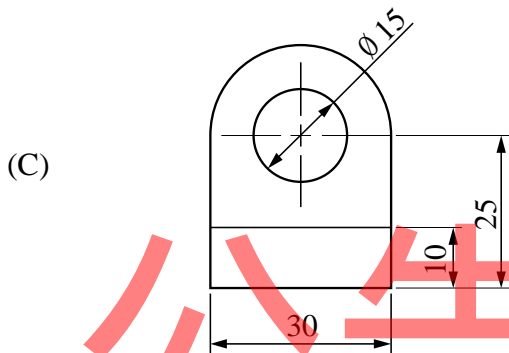
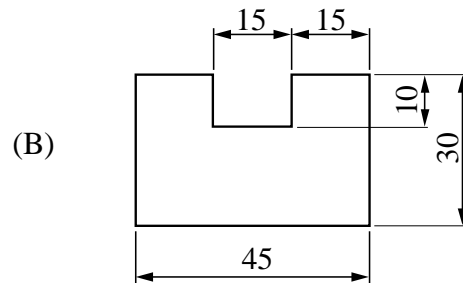
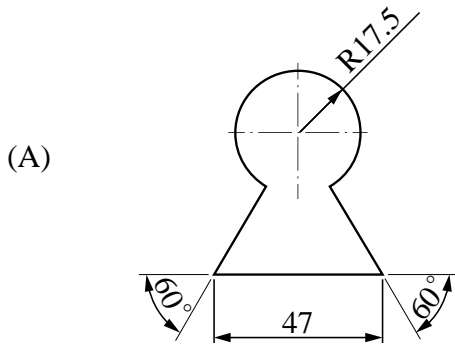


38. 有關尺度標註，下列圖示何者正確？



公告試題  
僅供參考

39. 下列各圖之尺度標註，何者不正確？



40. 有關透視投影之敘述，下列何者錯誤？

- (A) 視平線(HL)在地平線(GL)上方，且高於物體之高度，所繪之透視圖稱之為鳥瞰圖
- (B) 一點透視中，位於畫面上之部分，不論其視點之距離，可永久保持其尺寸大小
- (C) 一組與地面平行且與畫面垂直或傾斜的互相平行的線，此組平行線在透視圖畫面上必有一消失點
- (D) 當物體與視點間的距離保持固定，則投影面離視點愈遠，其投影愈小

【以下空白】