

104 學年度四技二專第五次聯合模擬考試 土木與建築群 專業科目(二) 詳解

104-5-06-5

1	2	3	4	5	6	7	8	9	10	11	12	13	14	15	16	17	18	19	20
B	D	A	D	B	C	D	D	A	D	D	C	B	C	D	C	C	A	A	C
21	22	23	24	25	26	27	28	29	30	31	32	33	34	35	36	37	38	39	40
B	C	C	A	A	B	D	D	D	A	B	B	C	C	D	A	A	B	B	C

第一部分：測量實習

1. (B) 精確度表示系統誤差對觀測成果影響程度，亦是指測量成果與真值之間之差異程度
2. $D = 500 \times \frac{20 + 0.02}{20} = 500.50 \text{ m}$
3. $\Delta h = 1.168 - 1.136 = 0.032 \text{ m}$
 $R_A = 1.232 - 0.032 = 1.20 \text{ m}$
4. 中間點(IP)：僅當前視觀測的點，但不作為推求其他高程的點
5. $\frac{0.12}{3500} \times 206265'' = 7''$
6. $\angle BAD = 51^\circ 17' 20'' - 0^\circ 0' 10'' = 51^\circ 17' 10''$
7. (D) 經緯儀操作為定心、定平
8. $\phi_{BC} = \phi_{AB} + \theta_1 \pm 180^\circ$
 $\phi_{CD} = \phi_{BC} + \theta_2 \pm 180^\circ = \phi_{AB} + \theta_1 + \theta_2 \pm 360^\circ$
 $\phi_{DE} = \phi_{CD} + \theta_3 \pm 180^\circ = \phi_{AB} + \theta_1 + \theta_2 + \theta_3 \pm 540^\circ$
9. $P_2(N = 1, 200 + 100 \cos 45^\circ = 1270.71)$
 $E = 1, 500 + 100 \sin 45^\circ = 1570.71)$
10. $D = (1.735 - 1.365) \times 100 \times \cos^2 30^\circ = 27.75 \text{ m}$
11. 角度閉合差 $= (\alpha_1 + \alpha_2 + \alpha_3 + \alpha_4) - 360^\circ = -32''$
13. 方格北：製圖座標的北方。又稱製圖北、座標北
14. 平均開挖深度
 $= \frac{1}{4 \times 2} [-(4.5 + 3.7 + 4.7 + 6.3) - 2 \times (4.8 + 5.4)]$
 $= \frac{-39.6}{4 \times 2} = -4.95 \text{ m}$
挖土方 $= -4.95 \times 2 \times 10 \times 10 = -990 \text{ m}^3$
15. 平均端面積法 $V = \frac{20}{2} (200 + 180) = 3800 \text{ m}^3$
稜柱體法 $V = \frac{20}{6} (200 + 4 \times 190 + 180) = 3800 \text{ m}^3$
16. 閉合比數 $= \frac{\sqrt{0.08^2 + 0.06^2}}{500} = \frac{1}{5000}$
17. (C) 等高線間之水平距離與坡度成反比
18. 單曲線起點(B.C.)至終點(E.C.)之總偏角應為切於兩起、終點之切線交角(I)的二分之一
19. (A) GPS 定位測站間不需相互通視

第二部分：製圖實習

21. ① B2 = 500 × 707 mm

③ A3 → 8 開 → B4

⑤ A1 圖紙可裁成 16 張 A5 圖紙

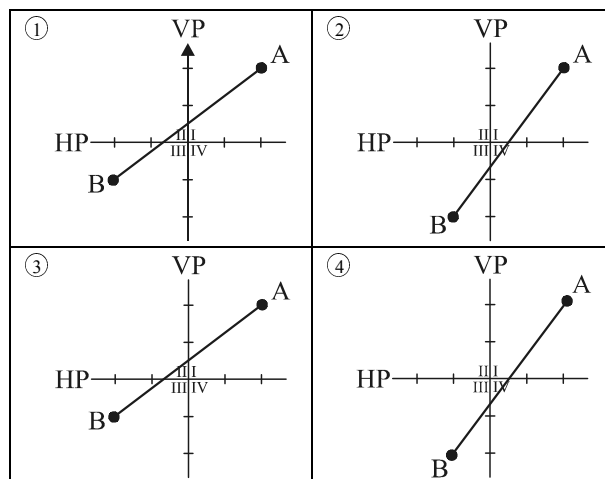
22. 比例尺分母 $^2 = \frac{\text{實際面積}}{\text{圖上面積}} = \frac{3200000 \text{ cm}^2}{20 \text{ cm}^2} = 160000$

比例尺分母 $= \sqrt{160000} = 400$

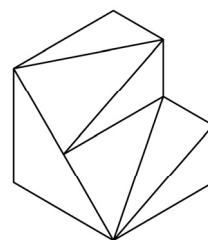
比例尺 $= \frac{1}{400}$

23. ① 中文字體的使用 CNS 3 規定工程圖為「等線體」
- ② 字體的大小以字高決定，字高又因圖紙大小而不同，當圖紙尺度是 A0、A1 時，使用於標題與圖號時最小字高 7 mm

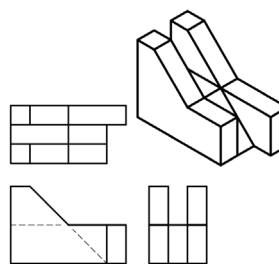
25.

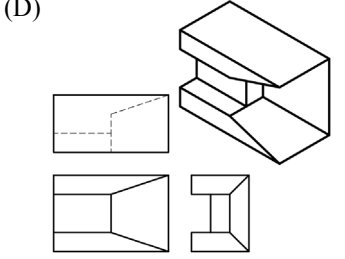
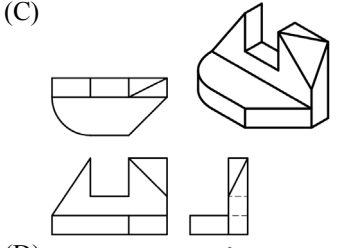
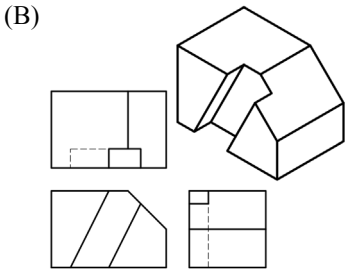


26.



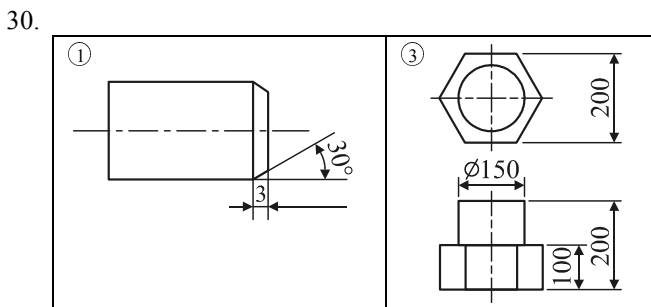
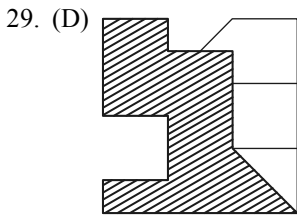
27. (A)



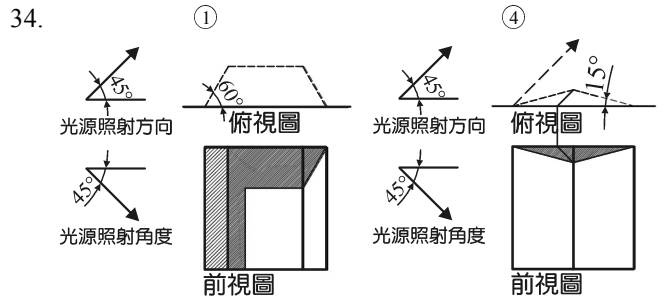
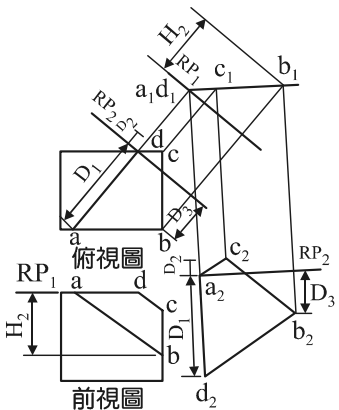


28. ②內外形狀分界，以中心線為分界線

⑤將物體剖切 $\frac{1}{4}$ 而繪出其內部形狀者



31. (B) 複斜面物體輔助視圖求法



35. (A) 「RG」屋頂板構架梁

(B) 「PS」屋頂突出物板

(C) 「B1C」地下一層柱

36. 建築面積 = $1200 \times 40\% = 480$ 平方公尺

基地內建築物之容積總樓地板面積

= $1200 \times 250\% = 3000$ 平方公尺

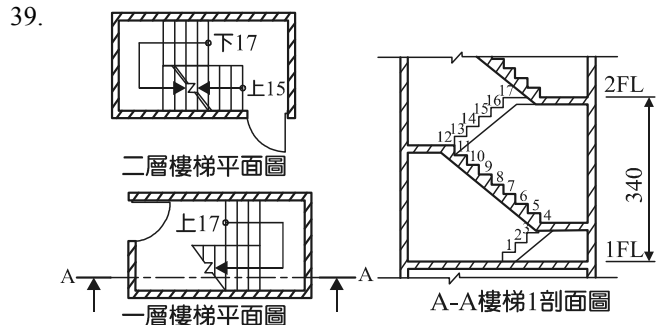
37. (A) 各向立面外形、門窗開口位置；但無法表示門窗開啓方向

38. 建築物高度：自基地地面計量至建築物最高部分之垂直高度。但屋頂突出物或非平屋頂建築物之屋頂，自其頂點往下垂直計量之高度應依下列規定，且不計入建築物高度：

(一) 屋頂突出物高度在六公尺以內或有昇降機設備通達屋頂之屋頂突出物高度在九公尺以內

(二) 水箱、水塔設於屋頂突出物上高度合計在六公尺以內或設於有昇降機設備通達屋頂之屋頂突出物高度在九公尺以內或設於屋頂面上高度在二點五公尺以內

(三) 女兒牆高度在一點五公尺以內



40. : 表示剖視圖投影方向

A：建築圖

5：圖號

C：該張圖之編號