

第一部分：測量實習

1. 有關測量精度表示法，下列敘述何者**錯誤**？
 - (A) 精密度表示偶然誤差對觀測成果影響程度，一般以中誤差方式表示
 - (B) 精確度表示系統誤差對觀測成果影響程度，亦是指測量成果與中誤差之間之差異程度
 - (C) 權是指觀測量之間精度之比例關係
 - (D) 所謂相對精度是指每公尺的誤差量大小

2. 使用 20 公尺之玻璃纖維尺量 500 公尺之距離，然後發覺該尺比標準尺伸長 2 公分，請問正確之距離是下列何者？
 - (A) 499.50 公尺
 - (B) 502.50 公尺
 - (C) 495.00 公尺
 - (D) 500.50 公尺

3. 作木樁校正法時，水準儀置於 AB 點中央，得 A 尺之讀數為 1.136 m，B 尺讀數為 1.168 m，再移儀器緊接 B 尺旁邊，讀 A 尺為 1.205 m，B 尺為 1.232 m，則 A 尺之正確讀數應為：
 - (A) 1.20 m
 - (B) 1.248 m
 - (C) 1.262 m
 - (D) 1.30 m

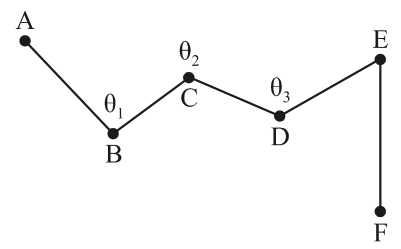
4. 有關水準測量之基本名詞，下列敘述何者**錯誤**？
 - (A) 後視(BS)：觀測已知高程點之水準尺讀數
 - (B) 前視(FS)：觀測未知高程點之水準尺讀數
 - (C) 轉點(TP)：既為前視且為後視的點
 - (D) 中間點(IP)：僅當前視觀測的點，並作為推求其他高程的點

5. 某三角點埋設標石之對心誤差為 12 cm，該三角點至另一三角點之邊長為 3500 m，其產生之方向誤差最大為：
 - (A) 5"
 - (B) 7"
 - (C) 9"
 - (D) 11"

6. 在 A 點整置經緯儀觀測水平角，依次照準 B、C、D 點，其度盤讀數分別為：0°0'10"、15°21'03"、51°17'20"，則∠BAD 之水平角為：
 - (A) 15°20'53"
 - (B) 35°56'17"
 - (C) 51°17'10"
 - (D) 66°38'23"

7. 有關經緯儀儀器與測量的敘述，下列何者**錯誤**？
 - (A) 控制測量常用方向經緯儀
 - (B) 觀測時依次將各方向正、倒鏡各測一次，稱為一測回
 - (C) 天頂距+垂直角=90°
 - (D) 經緯儀操作為定心、定平、定向

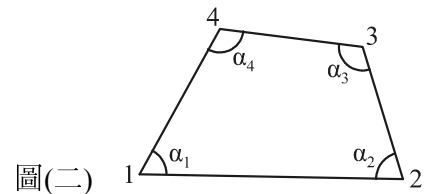
8. 如圖(一)所示，擬由已知點 A、B 作導線施測點 C、D 連接已知點 E、F，設觀測角 θ_1 、 θ_2 、 θ_3 ，求方位角 ϕ_{DE} 之計算式為：
 - (A) $\phi_{AB} + \theta_1 + \theta_2 + \theta_3 \pm 90^\circ$
 - (B) $\phi_{AB} + \theta_1 + \theta_2 + \theta_3 \pm 180^\circ$
 - (C) $\phi_{AB} + \theta_1 + \theta_2 + \theta_3 \pm 360^\circ$
 - (D) $\phi_{AB} + \theta_1 + \theta_2 + \theta_3 \pm 540^\circ$



圖(一)

9. 設 P_1 點座標為 $(N=1,200, E=1,500)$ ， $P_1 \sim P_2$ 之方位角為 45° ，距離為 100 公尺，則 P_2 點座標為：
- (A) $N=1270.71, E=1570.71$
 (B) $N=1370.71, E=1670.71$
 (C) $N=1170.71, E=1470.71$
 (D) $N=1470.71, E=1770.71$
10. 某經緯儀之視距常數 $K=100, C=0$ ，若上、中、下三絲之讀數分別為 1.735 m、1.550 m、1.365 m，仰角 30° ，則經緯儀至水準尺之水平距離為：
- (A) 26.650 m
 (B) 17.500 m
 (C) 35.310 m
 (D) 27.750 m

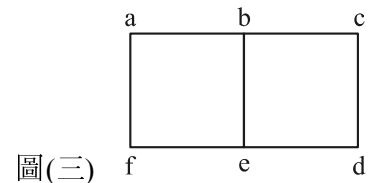
11. 如圖(二)所示之閉合導線，其各內角觀測值分別為：
 $\alpha_1 = 71^\circ 02' 36''$ ， $\alpha_2 = 69^\circ 47' 19''$ ， $\alpha_3 = 122^\circ 35' 08''$ ， $\alpha_4 = 96^\circ 34' 25''$



則此閉合導線之角度閉合差為何？

- (A) $30''$ (B) $-30''$
 (C) $32''$ (D) $-32''$
12. 下列何者非導線測量的工作項目？
- (A) 測量角度 (B) 測量距離
 (C) 計算面積 (D) 計算座標
13. 製圖座標的北方之名稱，下列何者錯誤？
- (A) 方格北 (B) 磁北
 (C) 座標北 (D) 製圖北

14. 假設某工地地下室開挖範圍為 $10\text{ m} \times 20\text{ m}$ 長方形，將工地分為兩個正方形區域，每區邊長為 10 m，為控制土方開挖，在開挖範圍邊緣角落放樣，並編號為 a、b、c、d、e 到 f 樁點位，如圖(三)所示，若地面高程為零，各控制樁位挖土深度為 $a=-4.5\text{ m}$ 、 $b=-4.8\text{ m}$ 、 $c=-3.7\text{ m}$ 、 $d=-4.7\text{ m}$ 、 $e=-5.4\text{ m}$ 和 $f=-6.3\text{ m}$ ，則全區平均挖土深度及土方量各為何？



- (A) -4.81 m 、 900.65 m^3
 (B) -5.26 m 、 1012.76 m^3
 (C) -4.95 m 、 990.00 m^3
 (D) -5.00 m 、 1120.80 m^3
15. 設填方之兩端面積 $A_1 = 200.000\text{ m}^2$ ， $A_2 = 180.000\text{ m}^2$ 及中央斷面積 $A_m = 190.000\text{ m}^2$ ，兩端面間距離為 20 m，試以平均端面積法及稜柱體法計算填土之體積，下列敘述何者正確？
- (A) 平均端面積法 $V = 4000\text{ m}^3$
 (B) 稜柱體法 $V = 3600\text{ m}^3$
 (C) 平均端面積法 $V >$ 稜柱體法 V
 (D) 平均端面積法 $V =$ 稜柱體法 V

16. 某閉合導線測量之縱、橫閉合差分別為 0.08 m、0.06 m，導線全長 500 m，則此導線之閉合比數為：

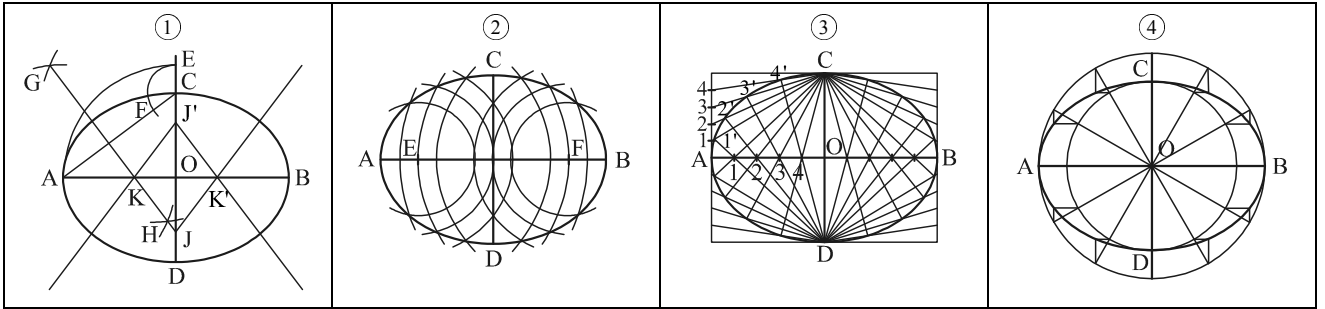
- (A) $\frac{1}{500}$ (B) $\frac{1}{400}$ (C) $\frac{1}{5000}$ (D) $\frac{1}{4000}$

17. 有關等高線的特性，下列敘述何者**錯誤**？
- (A) 同一等高線上之各點高度相等
 (B) 等高線必自成一封閉曲線
 (C) 等高線間之水平距離與坡度成正比
 (D) 除懸崖絕壁外，等高線不交叉重疊
18. 單曲線中，曲線起點(B.C.)至終點(E.C.)之總偏角應為切於兩起、終點之切線交角(I)之：
- (A) $\frac{1}{2}$ (B) $\frac{1}{3}$ (C) $\frac{1}{4}$ (D) $\frac{1}{5}$
19. 有關 GPS 與傳統測量之異同敘述，下列何者**錯誤**？
- (A) 兩者定位皆有測站間需通視的問題
 (B) 傳統測量無法如 GPS 可供全天候導航及定時
 (C) 兩者所用儀器及理論計算方式皆不同
 (D) 前者是利用衛星後方交會求得地面點位
20. GPS 觀測之物理量為：
- (A) 方位角 (B) 座標
 (C) 距離 (D) 經度、緯度、高度

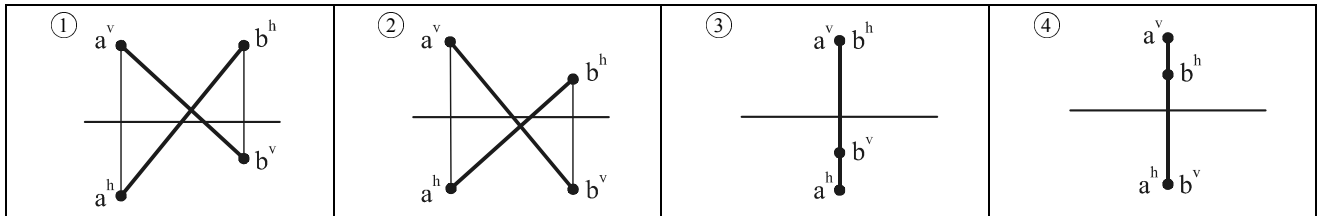
第二部分：製圖實習

21. 有關圖紙規格的敘述，下列何者正確？
- ①依 CNS 5 紙張尺度規定，裁切後尺度 $A2 = 420 \times 594 \text{ mm}$ ， $B2 = 707 \times 1000 \text{ mm}$
 ②紙張的厚薄，普通製圖紙以磅數區分，以一令 500 張全開圖紙之重量為計量單位，描圖紙之計量單位以每一平方公尺之克重(g/m^2)
 ③依各種圖紙規格面積比較，由大至小排列 $A3 \rightarrow B4 \rightarrow 8$ 開
 ④工程製圖依 CNS 3 規定，採用 A 系列圖紙
 ⑤A1 圖紙可裁成 8 張 A5 圖紙
 ⑥較 A4 大的圖紙均可摺成 A4 大小方便置於文書夾，裝訂成冊時，圖面的標題欄應摺於上方，以方便查閱
- (A) ①③⑤ (B) ②④⑥ (C) ②③⑤ (D) ①④⑥
22. 已知圖上有一面積為 20 cm^2 之基地，實際基地之面積為 320 M^2 ，則此圖所採用之比例尺為何？
- (A) $\frac{1}{200}$ (B) $\frac{1}{300}$ (C) $\frac{1}{400}$ (D) $\frac{1}{600}$
23. 有關 CNS 工程圖字體之規範敘述，下列何者正確？
- ①中文字體的使用 CNS 3 規定工程圖為「仿宋體」
 ②字體的大小以字高決定，字高又因圖紙大小而不同，當圖紙尺度是 A0、A1 時，使用於「標題與圖號欄」最小字高 5 mm
 ③中文字體，字與字的間隔約為字高 $\frac{1}{8}$ 倍，行與行的間隔約為字高 $\frac{1}{3}$ 倍，筆畫粗細約為字高 $\frac{1}{15}$
 ④英文字母及數字，單字與單字的間隔，宜以字母 O 之寬度為原則，行與行的間隔約為字高 $\frac{2}{3}$ 倍，筆畫粗細約為字高 $\frac{1}{10}$
- (A) ①③ (B) ②③ (C) ③④ (D) ②④

24. 一個平面內一個動點到兩焦點的距離和恆為定值，這個動點的軌跡叫橢圓。下圖為橢圓的不同繪法，請選出依序①→②→③→④正確排列選項。



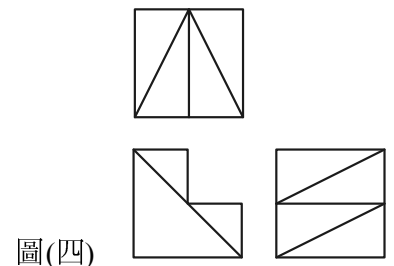
- (A) 四心法→焦點法→平行四邊形法→同心圓法
 (B) 四心法→平行四邊形法→焦點法→同心圓法
 (C) 同心圓法→焦點法→四心法→平行四邊形法
 (D) 同心圓法→四心法→焦點法→平行四邊形法
25. 直線 \overline{AB} 的投影圖中，A 點的水平與垂直投影分別為 a^h 、 a^v ，B 點的水平與垂直投影分別為 b^h 、 b^v ，下列為 \overline{AB} 直線之投影圖，何者會通過第一、二、三象限？



- (A) ①③ (B) ①④ (C) ②③ (D) ②④

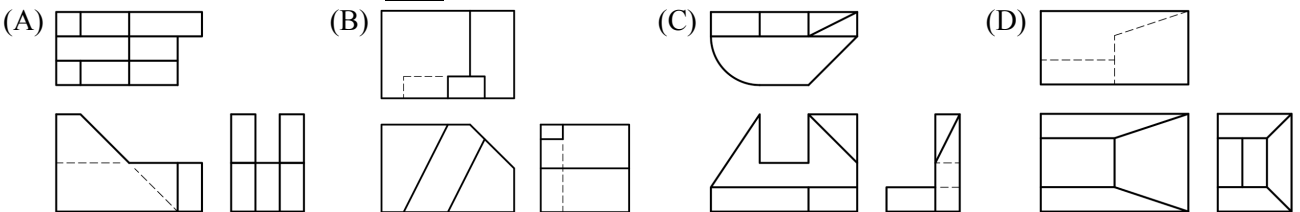
26. 如圖(四)所示為某立體圖之三視圖，在此立體物上共有幾個平面是單斜面？

- (A) 1 個
 (B) 2 個
 (C) 3 個
 (D) 4 個



圖(四)

27. 下列共有四組三視圖，請選出**錯誤**之組合。

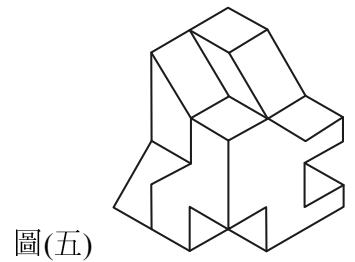
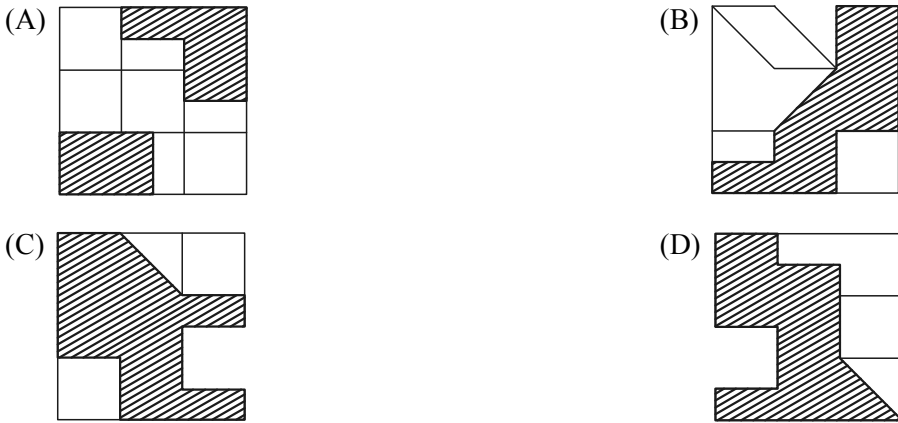


28. 有關半剖視圖的敘述，下列何者**錯誤**？

- ①可將物體之內部與外部形狀同時表現於同一視圖上
 ②內外形狀分界，以折斷線為分界線
 ③物體外部形狀上之隱藏線，通常可省略不畫
 ④大部分應用於對稱之物體，故其剖面線可予省略
 ⑤將物體剖切 $\frac{1}{2}$ 而繪出其內部形狀者

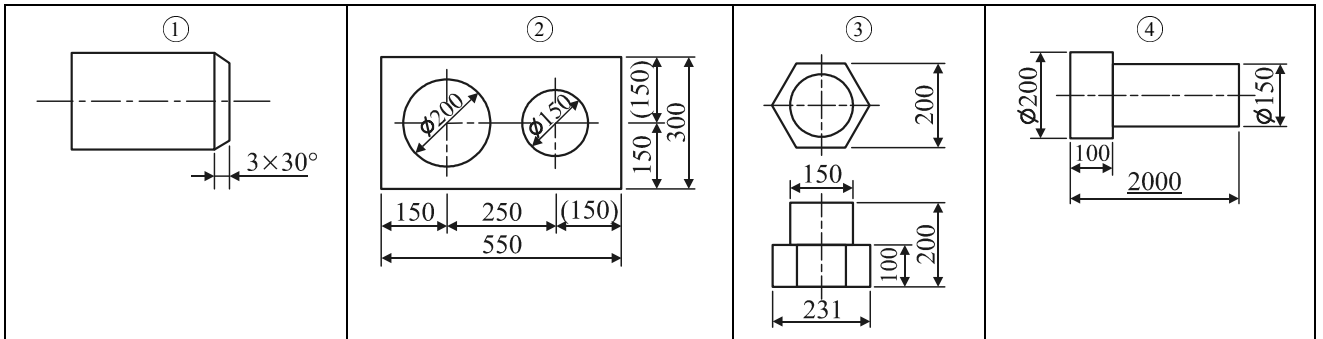
- (A) ①③ (B) ②④ (C) ③⑤ (D) ②⑤

29. 如圖(五)所提供的條件，若將該等角圖以正交(與物體呈垂直或水平)且不轉折的剖面方式分別平直剖切，則下列何者**不可能**屬於該物體的剖面視圖？



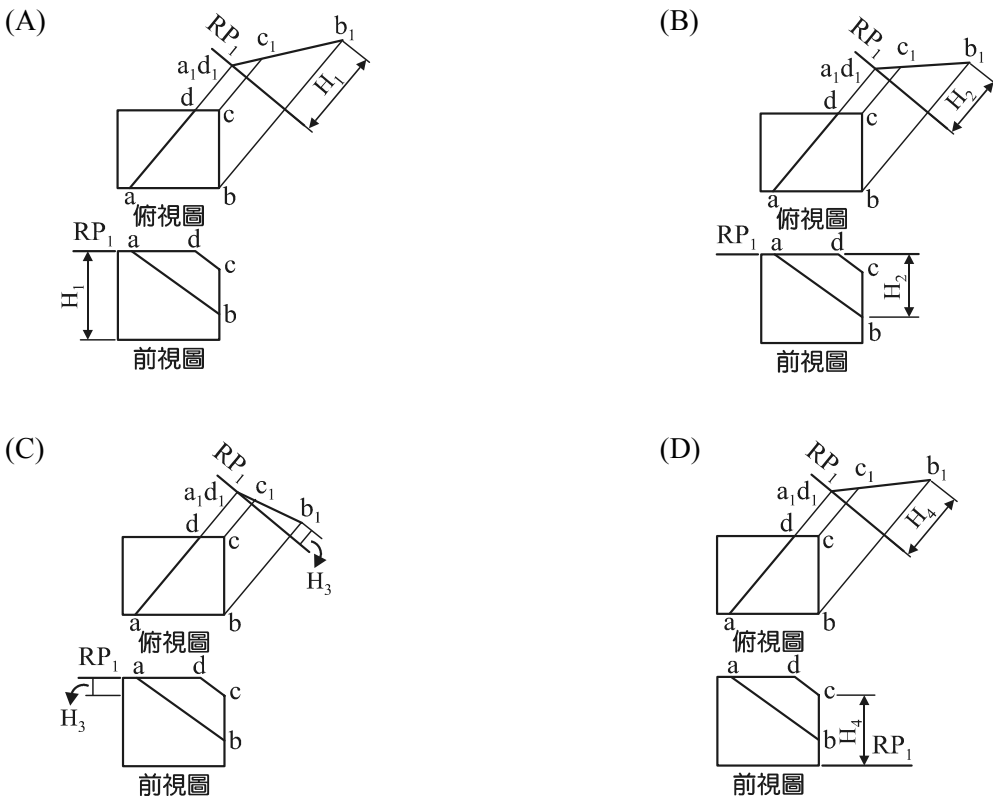
圖(五)

30. 有關尺度標註方式，下列何者**不正確**？



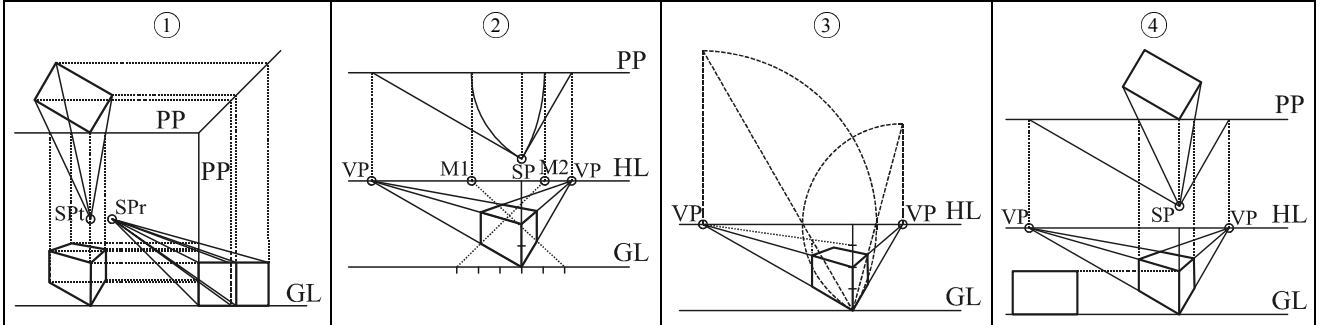
- (A) ①③ (B) ①④ (C) ②③ (D) ②④

31. 具複斜面之物體，如需要表達複斜面的真實形狀時，需繪出複斜面的輔助視圖。若要獲得複斜面 abcd 之實形時，必須先繪複斜面的第一輔助視圖，以求得邊視圖，下列何者是正確畫法？

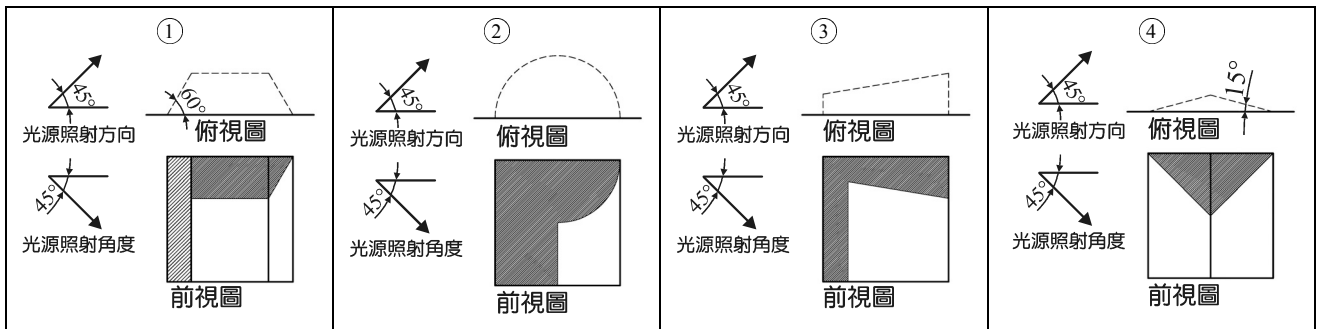


32. 透視圖中依消失點多寡可區分為一點透視、二點透視、三點透視等，其主要取決於：
- (A) 視點與畫面之距離 (B) 物體與畫面之角度
(C) 視平線之高度 (D) 視點與物體間之距離

33. 下圖為二點透視圖的不同繪法，請依序由①→②→③→④排列出透視投影圖法。



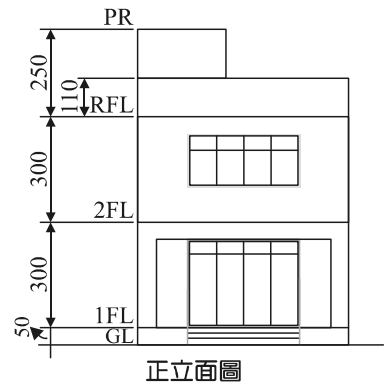
- (A) 介線法→足線法→直接投影法→測點法
(B) 介線法→直接投影法→足線法→測點法
(C) 直接投影法→測點法→介線法→足線法
(D) 直接投影法→介線法→測點法→足線法
34. 如下圖所示有四組俯視圖及前視圖，若自然光源之照射方向及角度皆為 45° ，則前視圖之陰影(斜線部分)何者正確？



- (A) ①③ (B) ①④ (C) ②③ (D) ②④
35. CNS 建築製圖之建築結構圖「層別與構材」簡寫符號表示，下列何者正確？
- (A) 「RG」屋頂突出物構架柱 (B) 「PS」屋頂板
(C) 「B1C」地下一層梁 (D) 「MS」夾層板
36. 有一基地位於實施容積管制地區，面積為 1200 平方公尺，建蔽率 40%，容積率 250%，試算可建最大「建築面積」為何？最大允建「基地內建築物之容積總樓地板面積」為何？
- (A) 480 平方公尺、3000 平方公尺
(B) 48000 平方公尺、3000 平方公尺
(C) 480 平方公尺、300000 平方公尺
(D) 48000 平方公尺、300000 平方公尺
37. 依據建築製圖標準(CNS11567)建築立面圖應載明事項，下列何者**錯誤**？
- (A) 各向立面外形、門窗位置、符號、編號及開啓方向
(B) 建築線及高度限制
(C) 建築物高度、屋頂突出物高度、各層尺度
(D) 外表材料

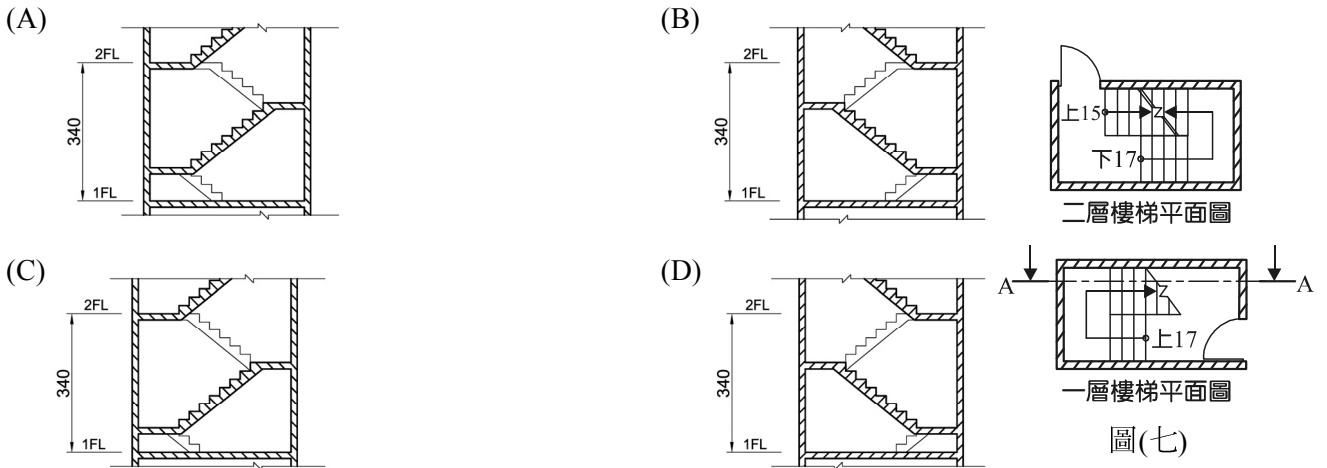
38. 如圖(六)所示，依據建築技術規則第一章用語定義之「建築物高度」，請由此正立面圖標註的尺度判斷「建築物高度」為何？

- (A) 300 公分
- (B) 650 公分
- (C) 760 公分
- (D) 900 公分



圖(六) 正立面圖

39. 如圖(七)所示，為一層及二層樓梯平面圖，請判斷下列何者為剖面線 A-A 位置之樓梯剖面圖？



圖(七)

40. 依據建築製圖(CNS11567)圖示  為剖面圖繪製於他張圖時之標示方法，請問「C」表示為何？

- (A) 混凝土
- (B) 圖號
- (C) 該張圖之編號
- (D) 門窗編號

【以下空白】