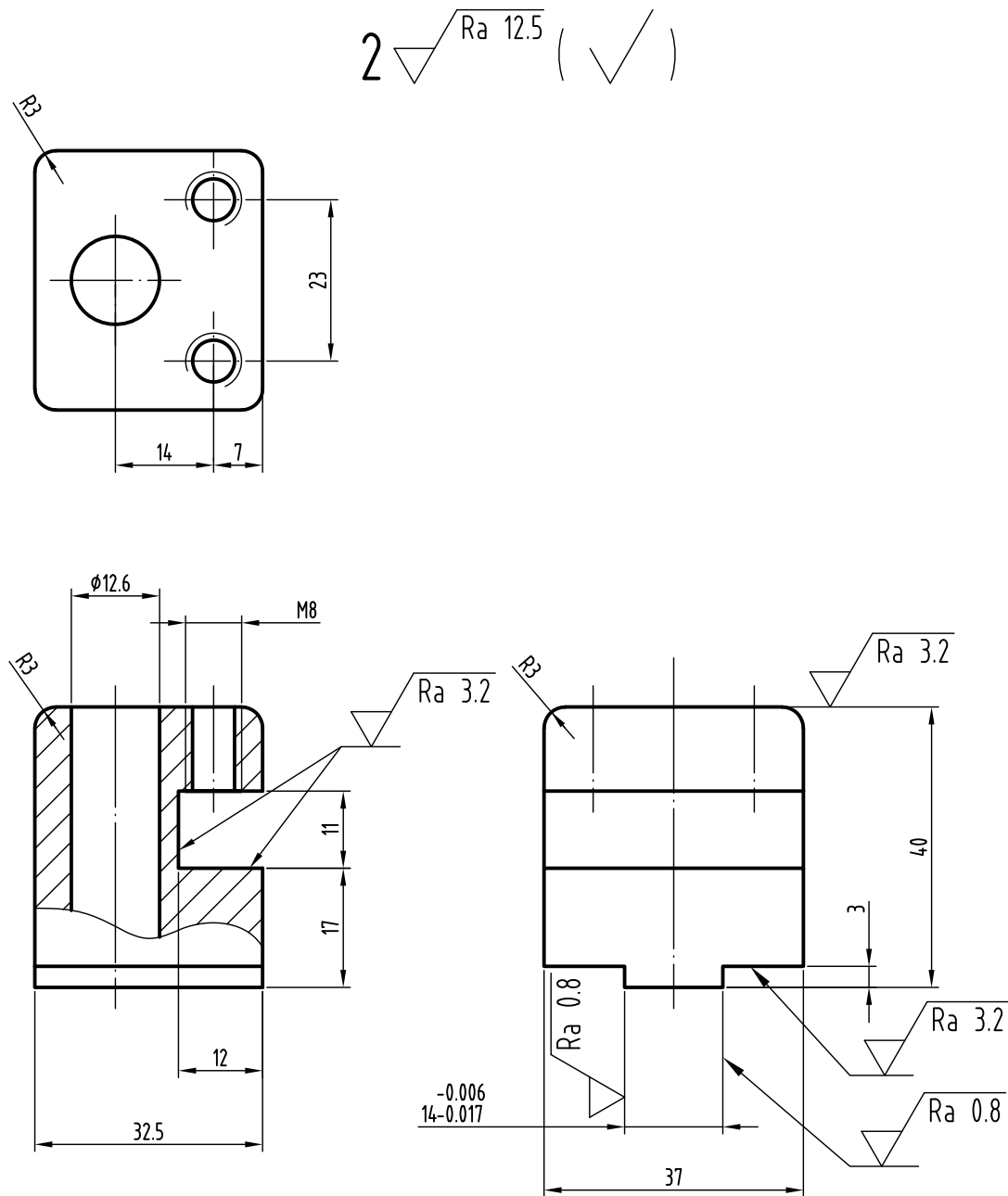
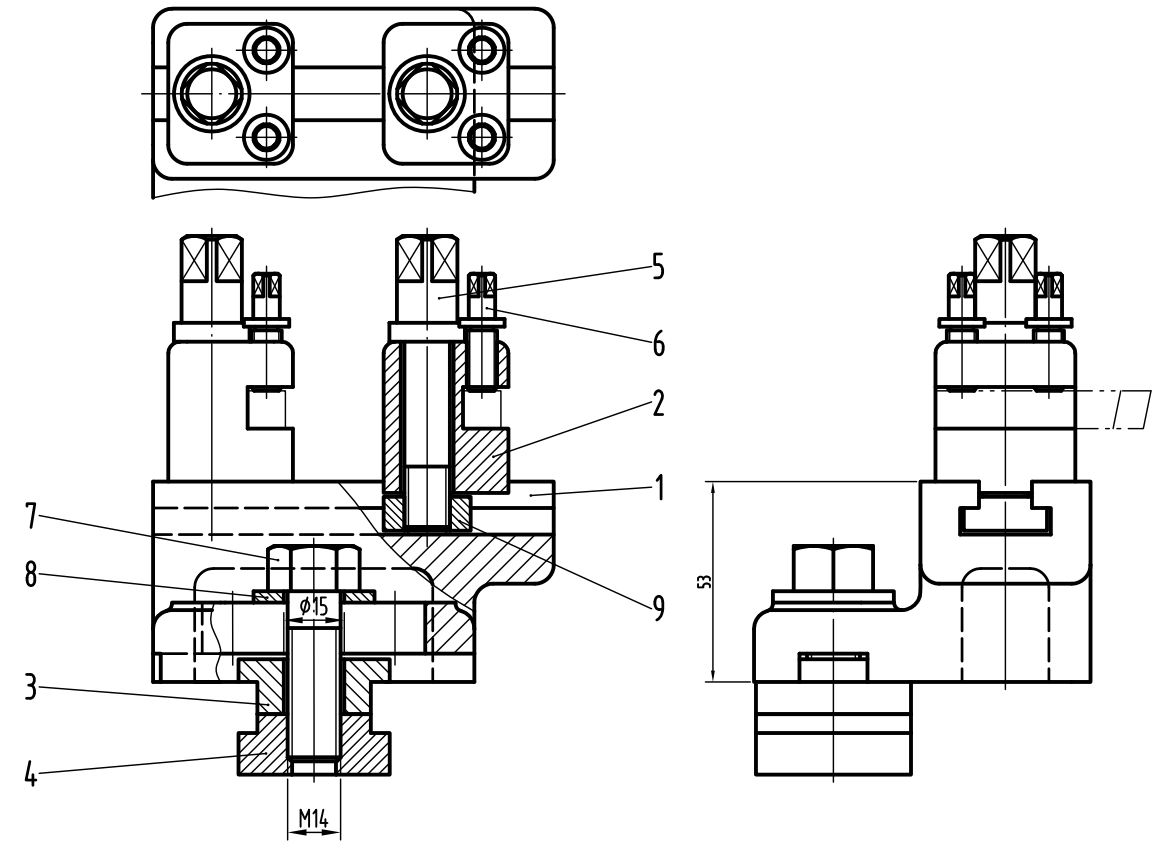


請參考比例1:2之組合圖繪製

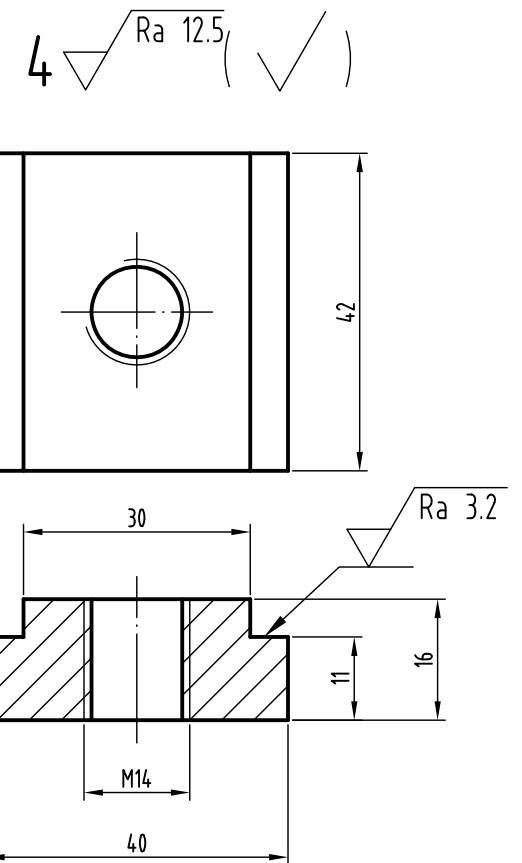
1. 繪製完成零件2之前視圖含剖面，線條粗細，尺度標註，公差及表面織構符號等。
2. 繪製完成零件3之視圖，增加繪製其俯視圖，含剖面，線條粗細式樣，尺度標註，公差及表面織構符號等。
3. 繪製完成零件4之視圖，增加繪製其俯視圖，含剖面，線條粗細式樣，尺度標註，公差及表面織構符號等。



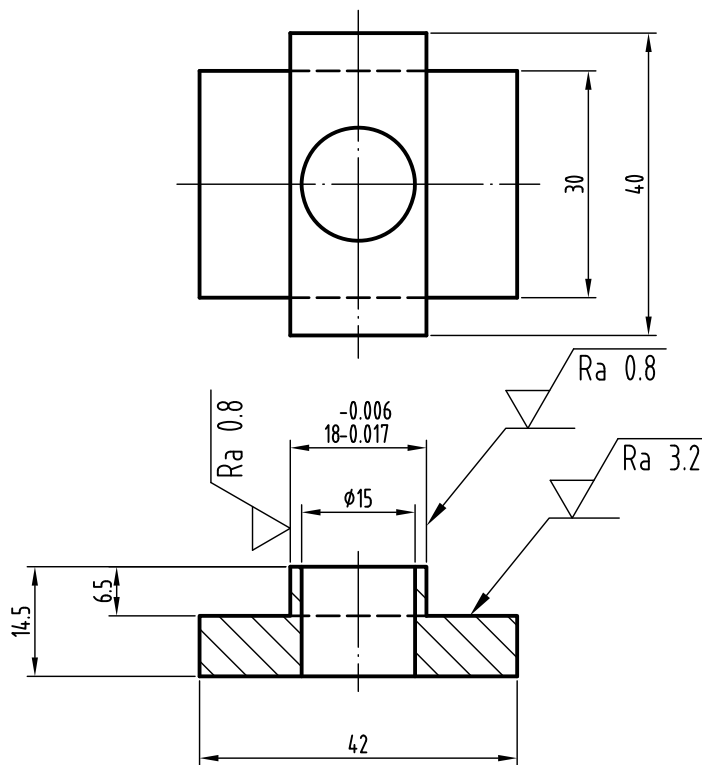
2  $\sqrt{Ra 12.5}$  (✓)



3  $\sqrt{Ra 12.5}$  (✓)



4  $\sqrt{Ra 12.5}$  (✓)



校名	圖名	工作圖繪製練習	投影		班級		座號	
	圖號	EX9-003	比例		姓名		審核	