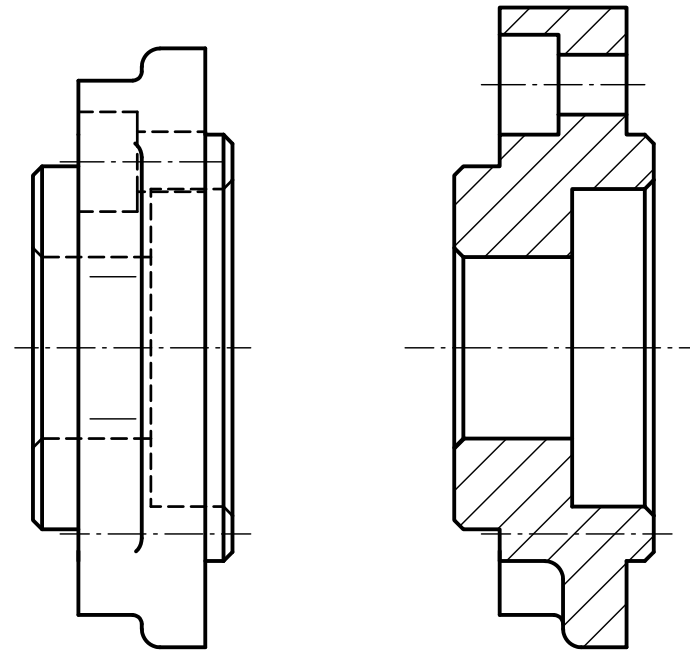
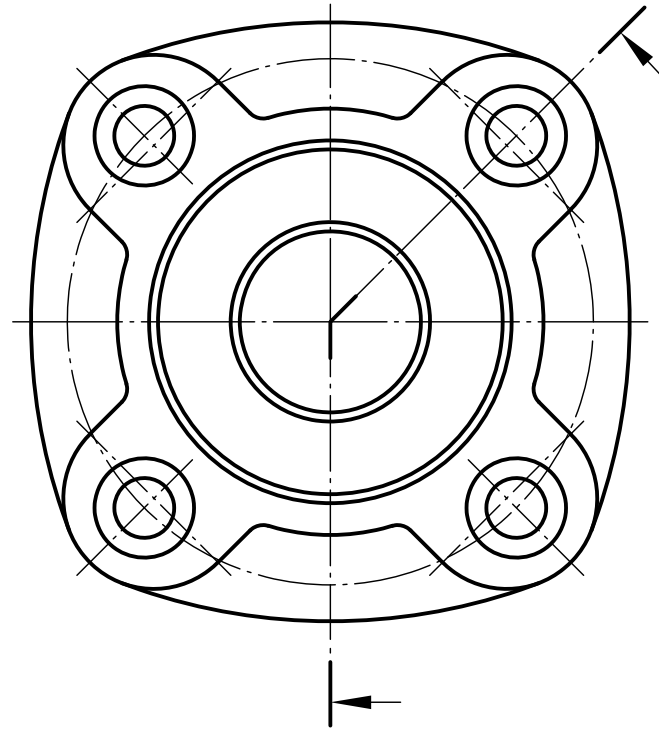


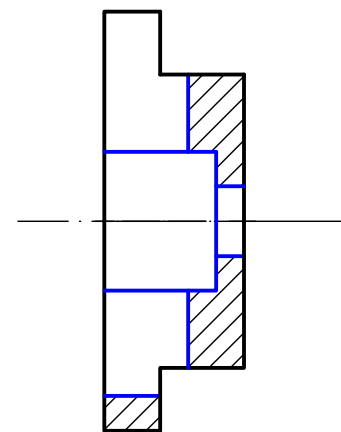
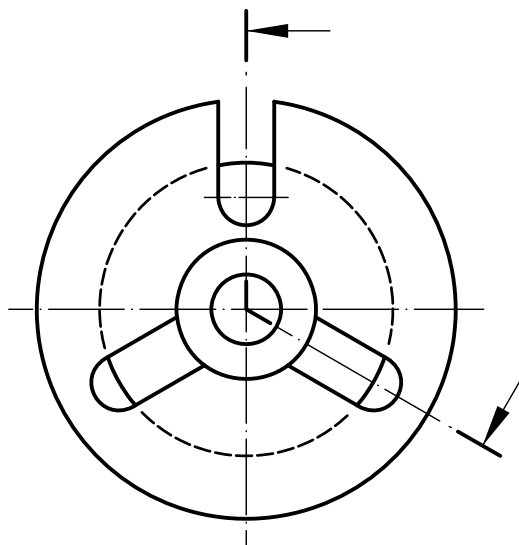
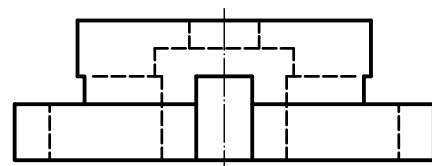
試依剖面線指示 繪製轉正剖面視圖

1



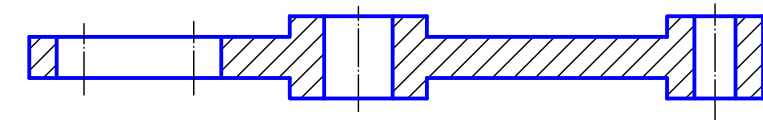
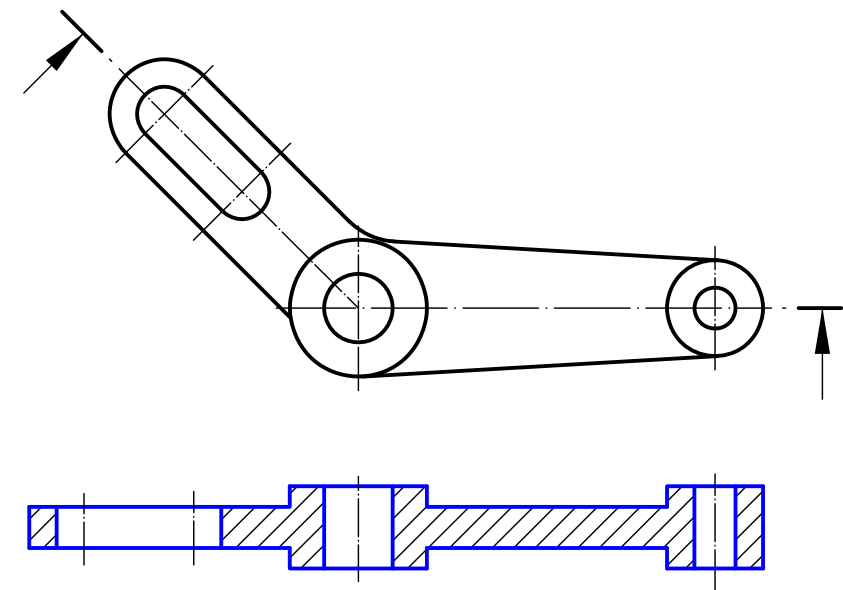
轉正剖面視圖

2



轉正剖面視圖

3



校名

圖名 習用畫法綜合練習
圖號 EX8-001

投影
比例

班級
姓名

座號
審核